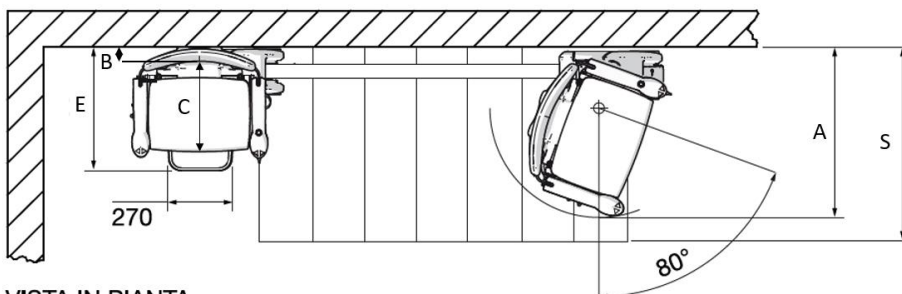
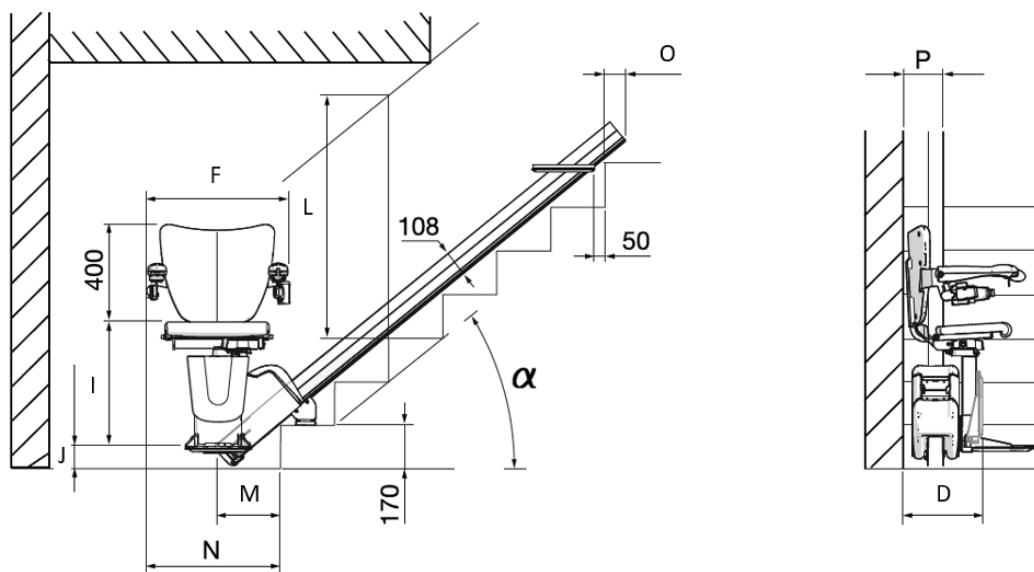


VISTA FRONTALE

VANO SCALE

VISTA LATERALE



VISTA IN PIANTA

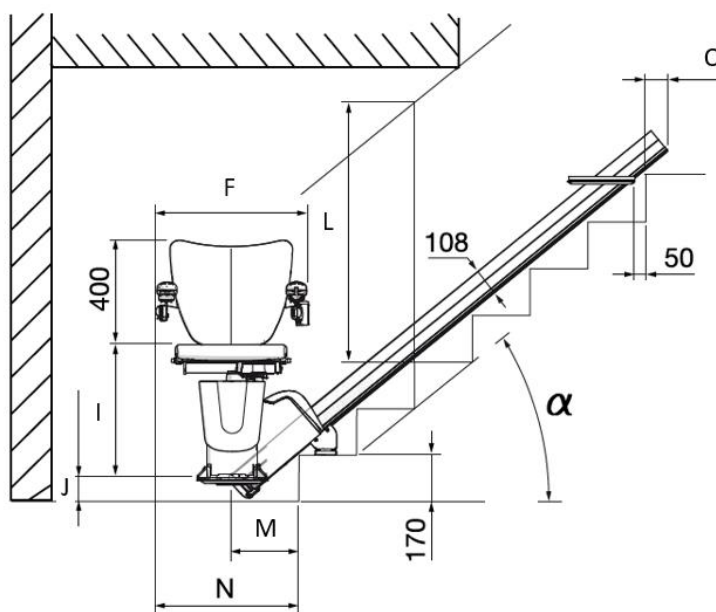
DATA	CODICE	REV.
17/05/21	8611200	A

CARATTERISTICHE TECNICHE

Alimentazione	Frequenza	Corrente	Consumo energetico	Rumore	Velocità
90-230V-	50/60Hz	1.0 Ampere	0-36 Watt	56 dB	0.15 m/sec.
			Con guida standard	Con guida a scorrimento motorizzato	
A	RAGGIO DELLA ROTAZIONE		645	670	
B	PROFONDITÀ MIN. SCHIENALE		60	85	
C	PROFONDITÀ SEDILE		390		
D	LARGHEZZA MIN. CON PEDANA SOLLEVATA		335	360	
E	LARGHEZZA MIN. CON PEDANA ABBASSATA		530	555	
F	LARGHEZZA ESTERNA DEL BRACCIOLO		575		
G	LARGHEZZA INTERNA DEL BRACCIOLO		450		
I	ALTEZZA SEDUTA DALLA PEDANA		430 - 460 - 490 - 520		
J	ALTEZZA MIN. PEDANA POGGIAPIEDI		70	95	
L	SPAZIO VERTICALE		>1000		
P	INGOMBRO GUIDA NELLA SCALINATA		170	195	
S	LARGHEZZA MIN. DELLA SCALA		750		

I dati sono indicativi e non impegnativi. La ditta si riserva di apportare qualsiasi modifica che riterrà opportuna.

Se le misure "A-B-C" rilevate, sono inferiori a quelle su indicate, richiedere un sopralluogo dei tecnici VIMEC per una applicazione speciale.



DATA	CODICE	REV.
17/05/21	8611200	A

		M Ingombro nella parte bassa della scalinata			N Distanza min. dall'ostacolo		
		Con guida standard	Con guida a scorrimento motorizzato	Con kit salva-spazio	Con guida standard	Con guida a scorrimento motorizzato	Con kit salva-spazio
α	30°	416	-	624	704	-	742
	32°	395	-	598	684	-	717
	34°	377	-	575	667	-	695
	36°	361	-	555	652	-	676
	38°	347	323	536	639	622	558
	40°	334	313	517	627	612	640
	42°	322	302	500	626	601	624
	44°	212	291	484	607	590	609
	46°	302	281	-	599	580	-
	48°	293	270	-	592	569	-
	50°	285	260	-	586	559	-

		O Ingombro nella parte più alta della scalinata					
		Con pedana poggiapiedi a filo gradino			Con pedana poggiapiedi sopra il pavimento		
		Con guida standard	Con guida a scorrimento motorizzato	Con kit salva-spazio	Con guida standard	Con guida a scorrimento motorizzato	Con kit salva-spazio
α	30°	173	-	87	242	-	-
	35°	161	-	99	227	-	-
	40°	148	257	112	210	-	-
	45°	134	205	125	191	-	-
	50°	119	196	-	171	-	-

I dati sono indicativi e non impegnativi. La ditta si riserva di apportare qualsiasi modifica che riterrà opportuna.

Se le misure "A-B-C" rilevate, sono inferiori a quelle su indicate, richiedere un sopralluogo dei tecnici VIMEC per una applicazione speciale.