

# Plataforma Elevadora E07-N

MEDIDAS PEANA

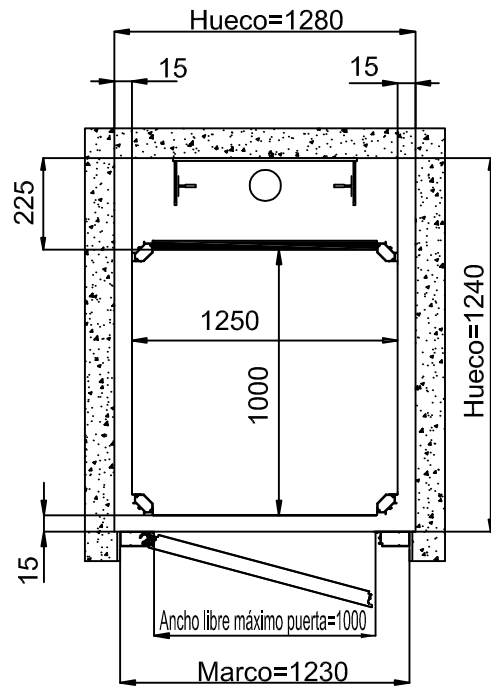
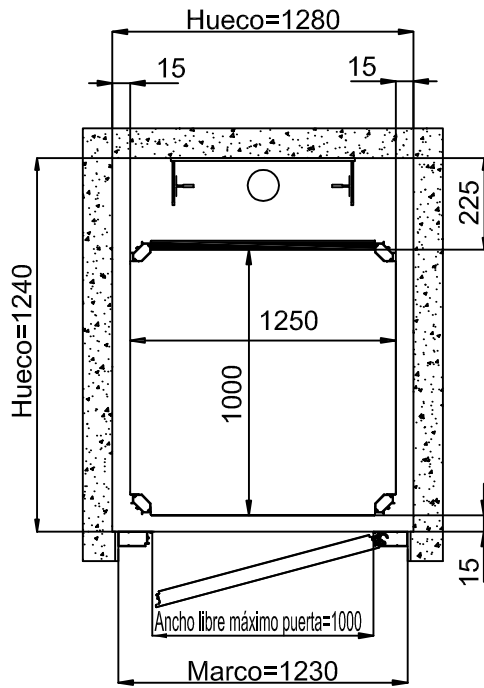
1250x1000

ESPACIO

PISABLE 1250x1000

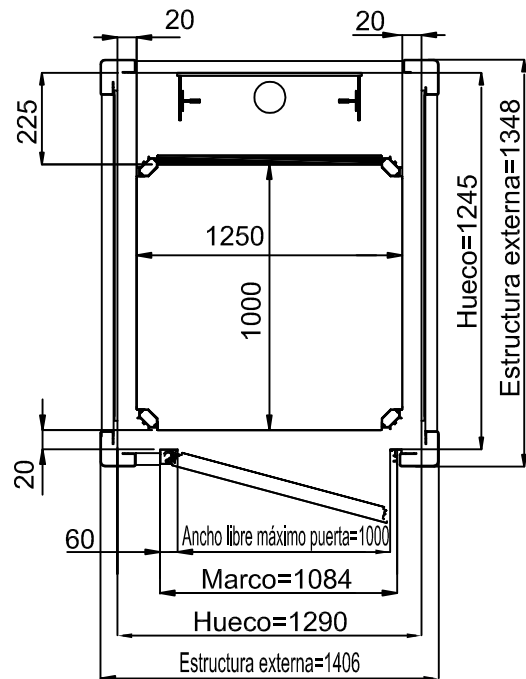
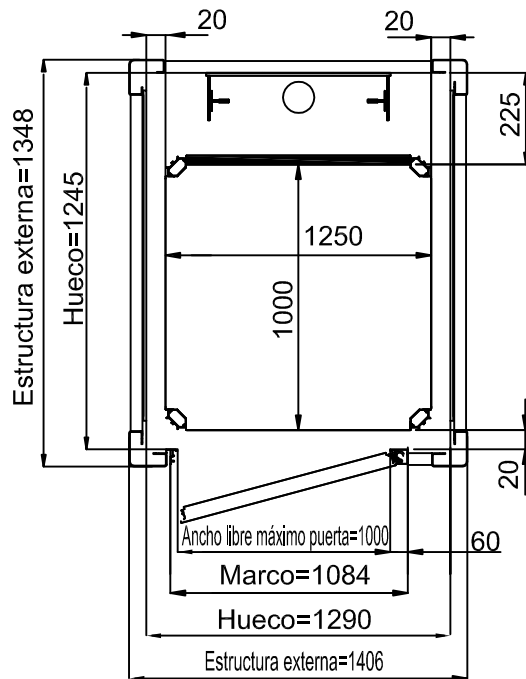
ACCESO FRONTAL PUERTA DE MIRILLA

HUECO DE OBRA



ACCESO FRONTAL PUERTA ALLUMINIO

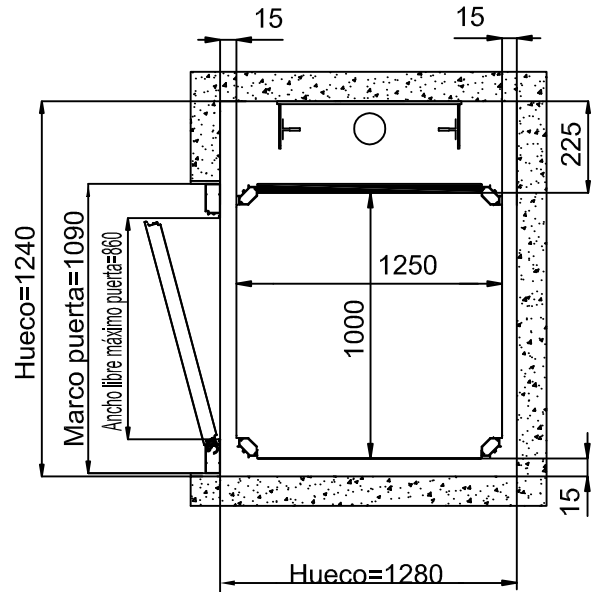
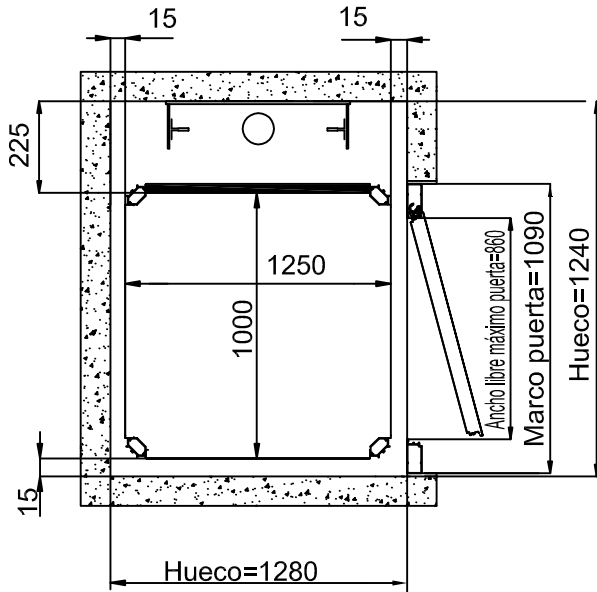
ESTRUCTURA



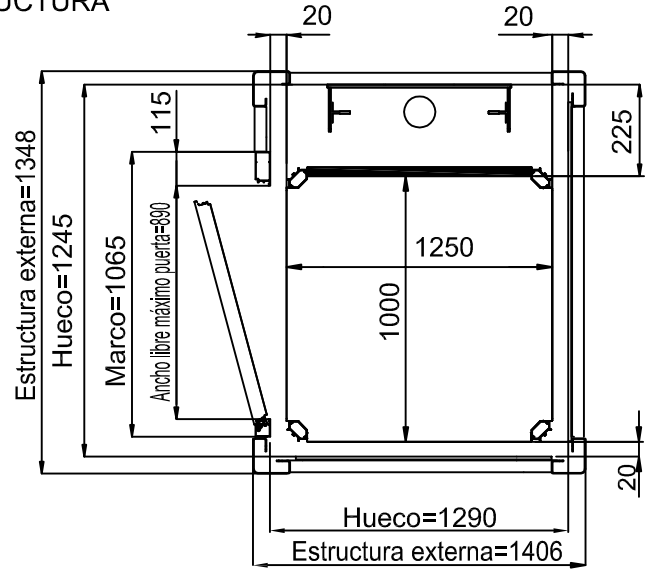
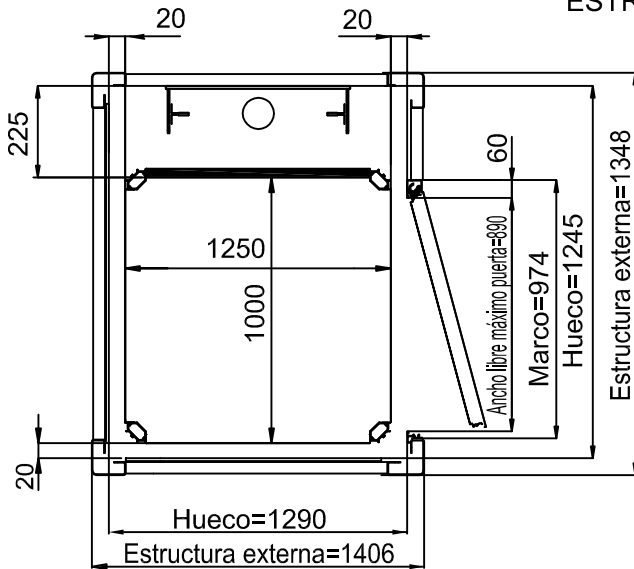
MEDIDAS EN MM

MEDIDAS PEANA  
1250x1000  
ESPACIO  
PISABLE 1250x1000

ACCESO LATERAL PUERTA DE MIRILLA  
HUECO DE OBRA



ACCESO LATERAL PUERTA ALLUMINIO  
ESTRUCTURA



MEDIDAS EN MM

# Plataforma Elevadora E07-N

MEDIDAS PEANA

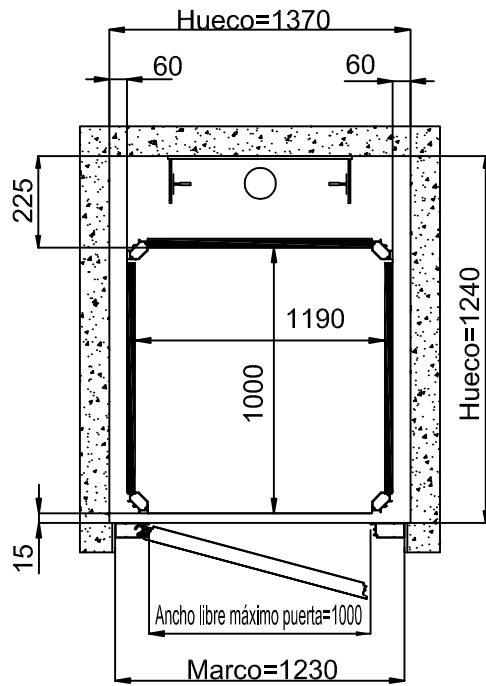
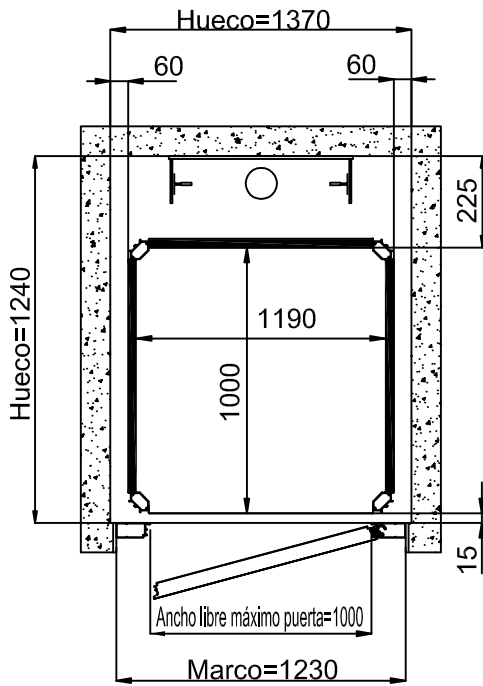
1250x1000

ESPACIO

PISABLE 1190x1000

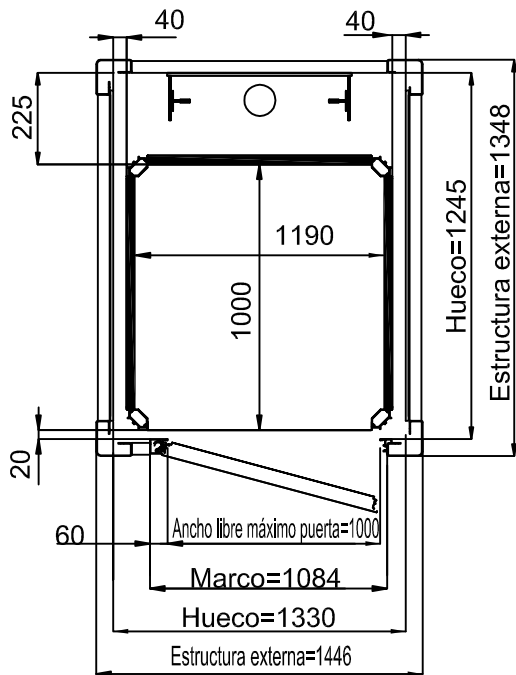
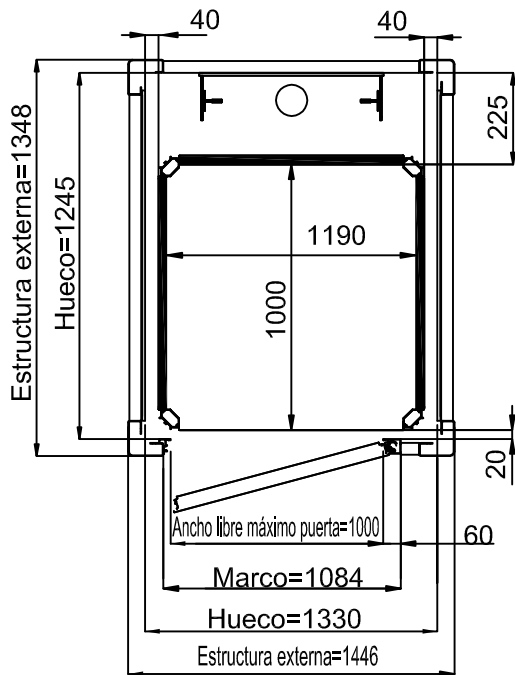
ACCESO FRONTAL PUERTA DE MIRILLA

HUECO DE OBRA



ACCESO FRONTAL PUERTA ALLUMINIO

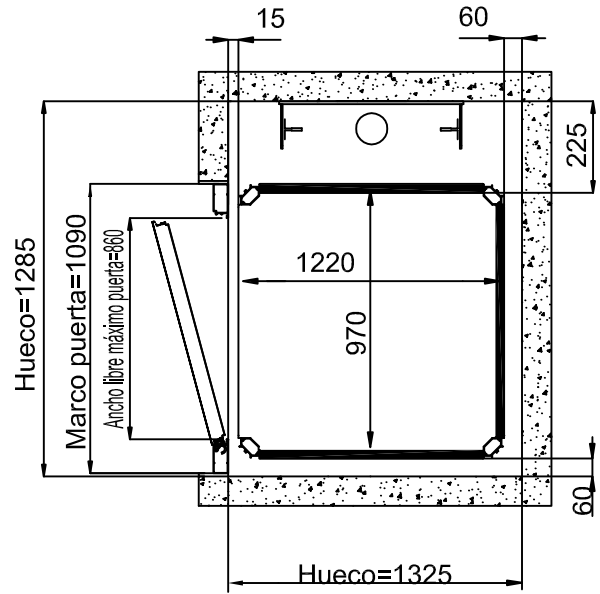
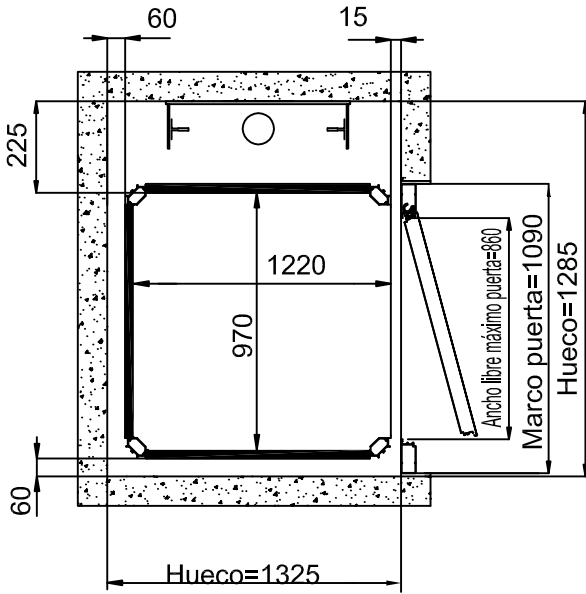
ESTRUCTURA



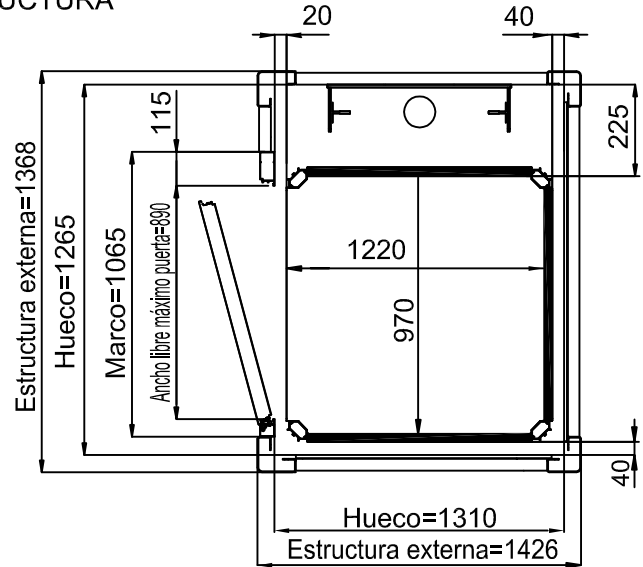
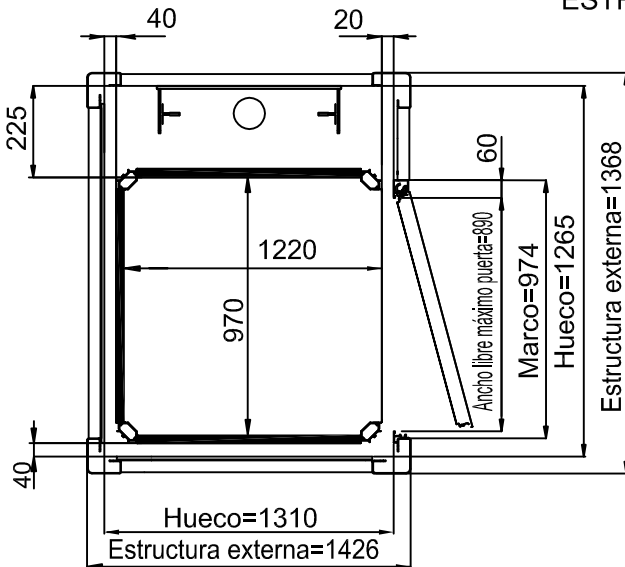
MEDIDAS EN MM

MEDIDAS PEANA  
1250x1000  
ESPACIO  
PISABLE 1220x970

ACCESO LATERAL PUERTA DE MIRILLA  
HUECO DE OBRA



ACCESO LATERAL PUERTA ALLUMINIO  
ESTRUCTURA



MEDIDAS EN MM

# Plataforma Elevadora E07-N

MEDIDAS PEANA

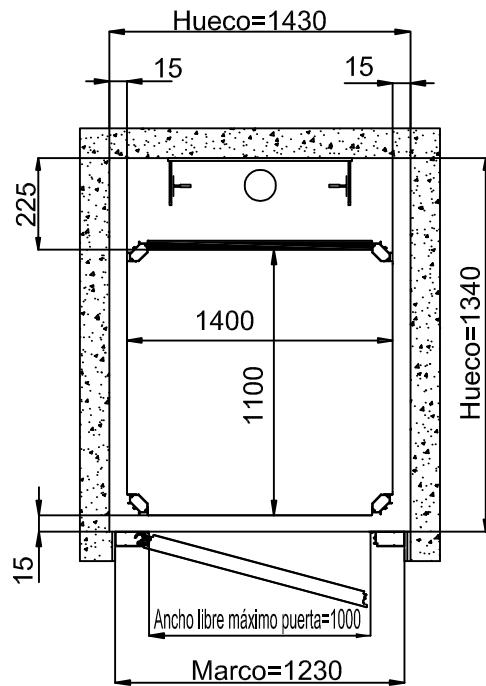
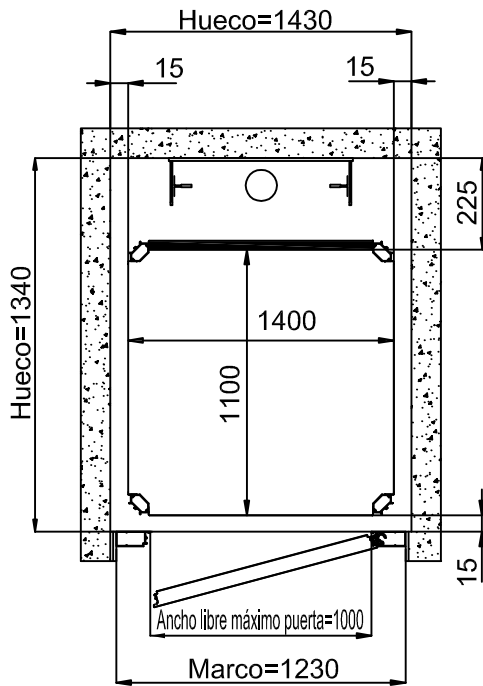
1400x1100

ESPACIO

PISABLE 1400x1100

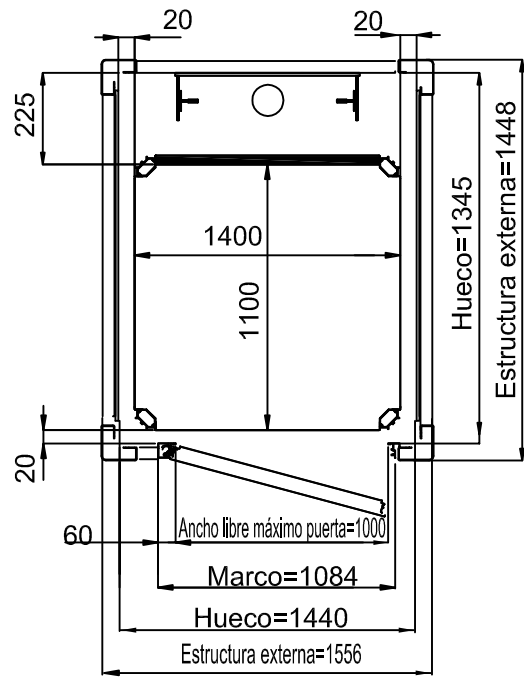
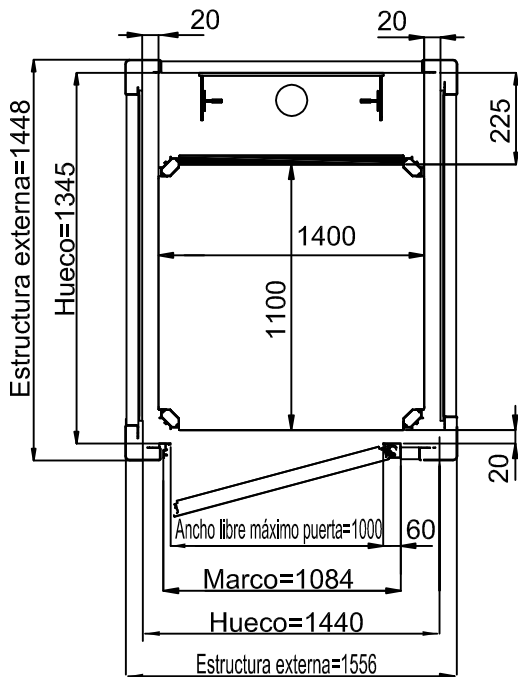
ACCESO FRONTAL PUERTA DE MIRILLA

HUECO DE OBRA



ACCESO FRONTAL PUERTA ALLUMINIO

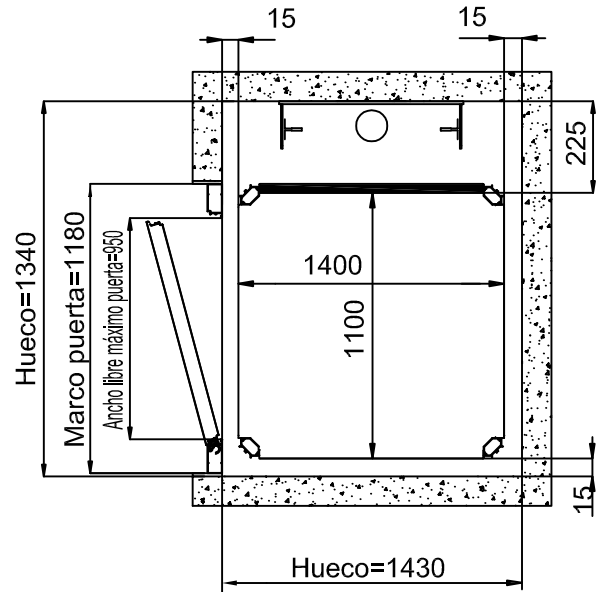
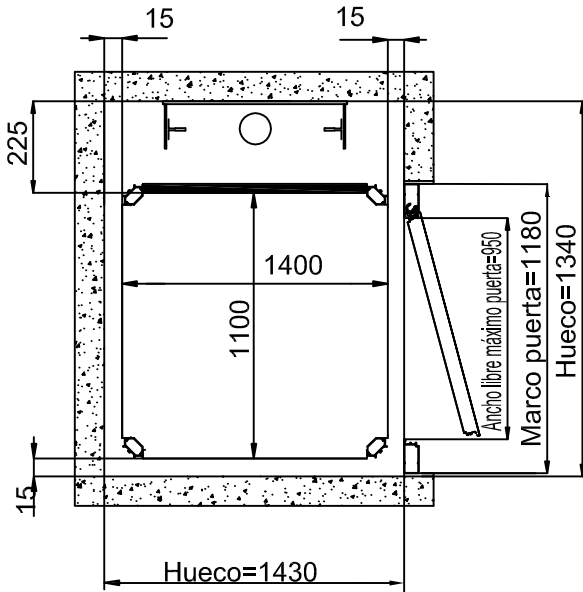
ESTRUCTURA



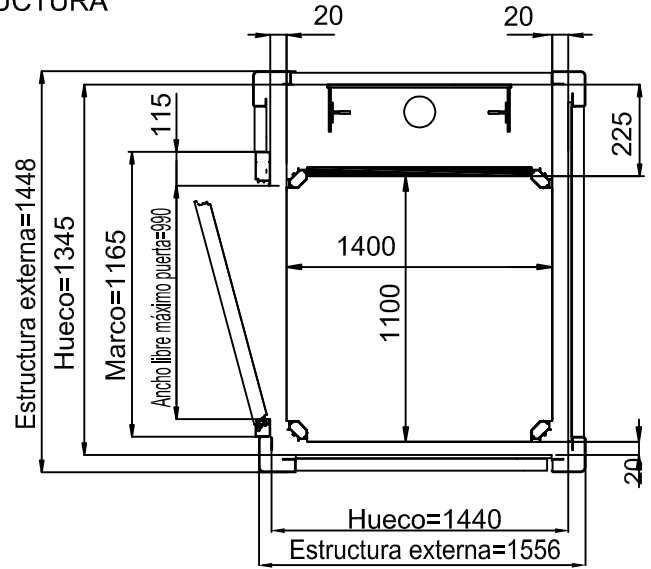
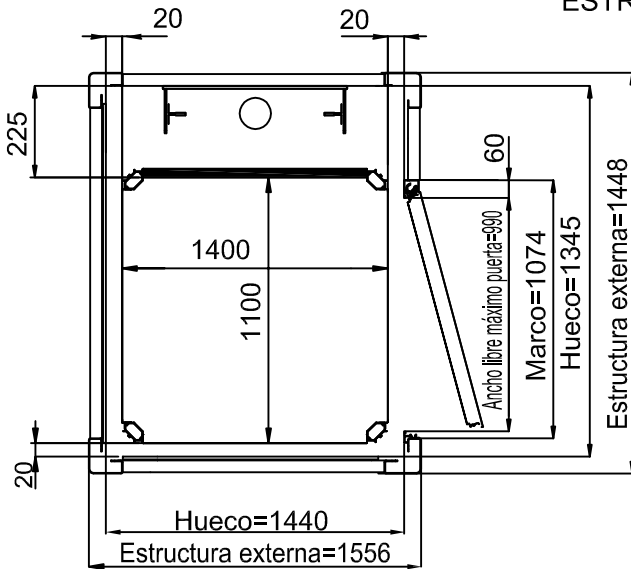
MEDIDAS EN MM

MEDIDAS PEANA  
1400x1100  
ESPACIO  
PISABLE 1400x1100

ACCESO LATERAL PUERTA DE MIRILLA  
HUECO DE OBRA



ACCESO LATERAL PUERTA ALLUMINIO  
ESTRUCTURA



MEDIDAS EN MM

# Plataforma Elevadora E07-N

MEDIDAS PEANA

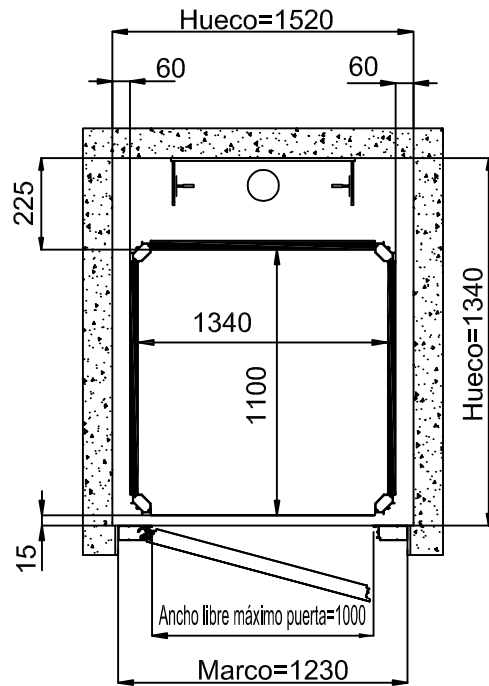
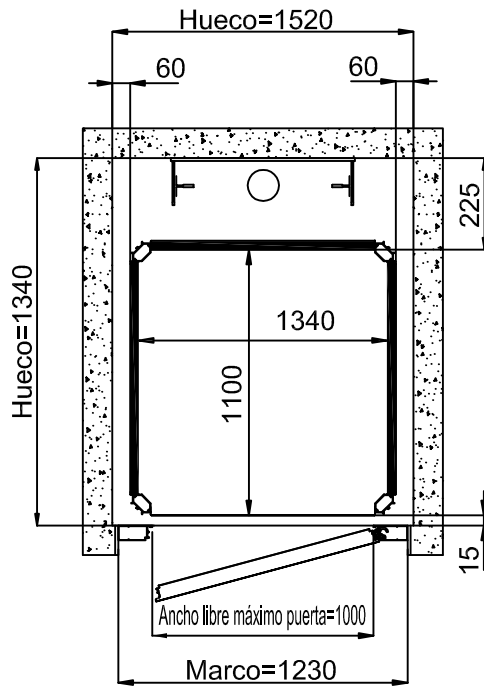
1400x1100

ESPACIO

PISABLE 1340x1100

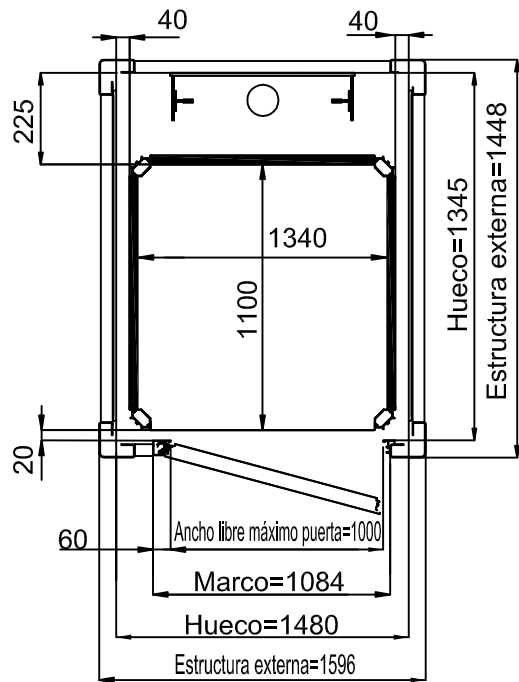
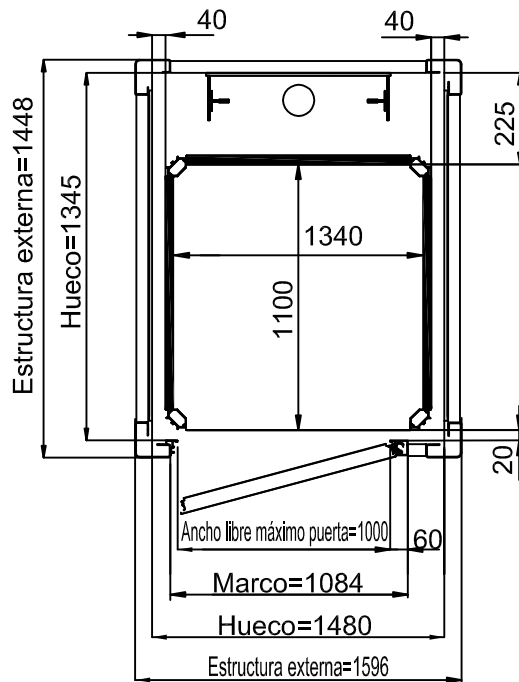
ACCESO FRONTAL PUERTA DE MIRILLA

HUECO DE OBRA



ACCESO FRONTAL PUERTA ALLUMINIO

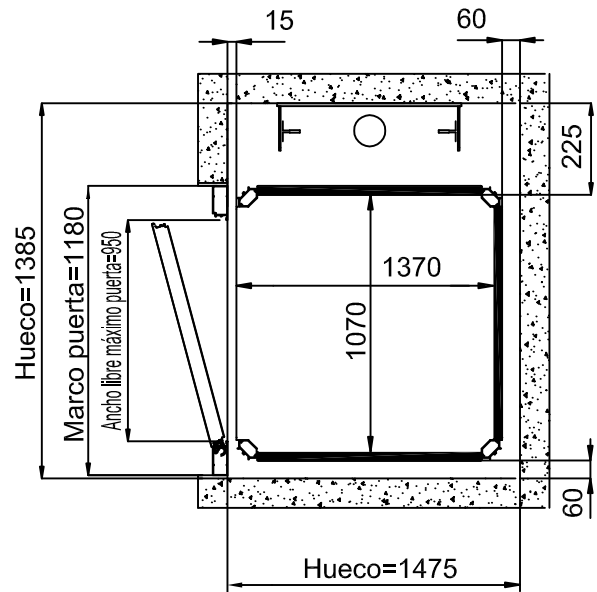
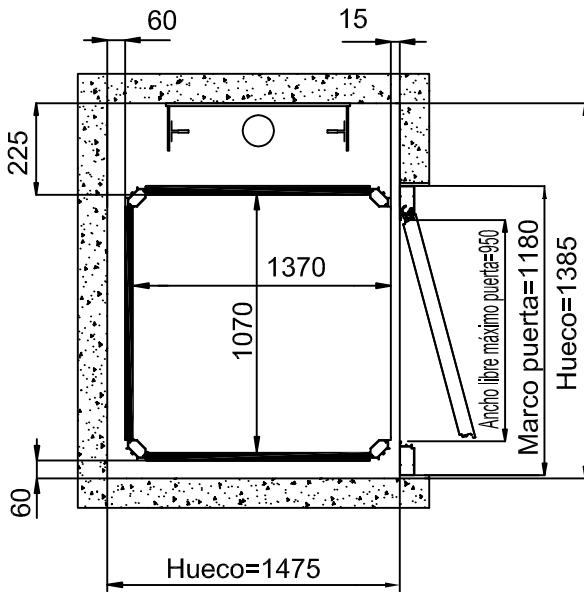
ESTRUCTURA



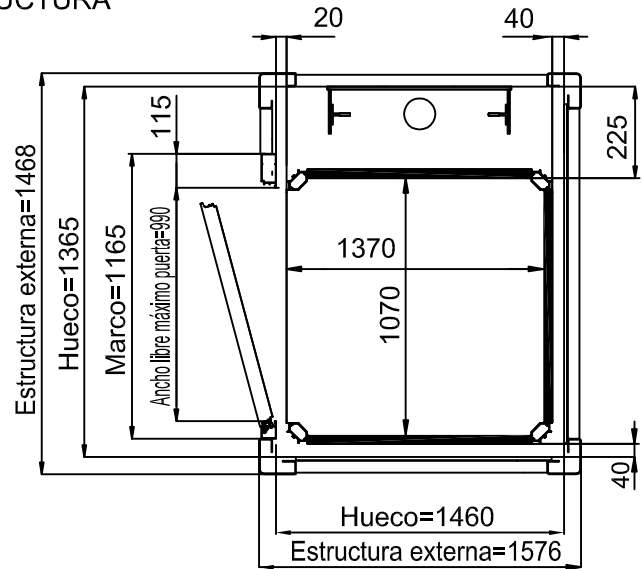
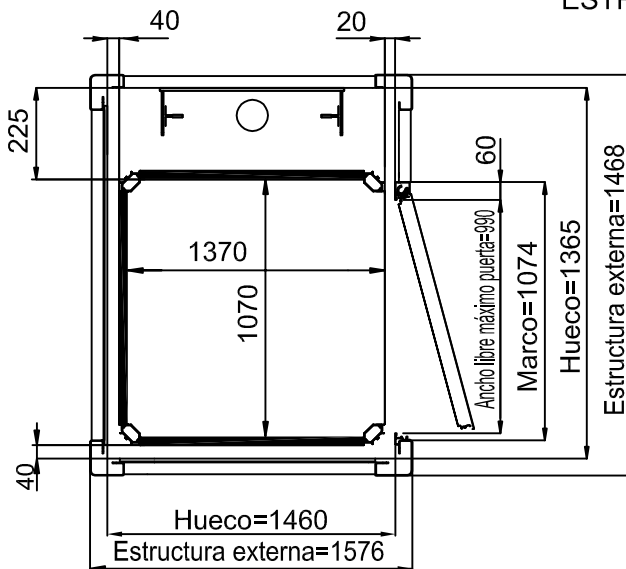
MEDIDAS EN MM

MEDIDAS PEANA  
1400x1100  
ESPACIO  
PISABLE 1370x1070

ACCESO LATERAL PUERTA DE MIRILLA  
HUECO DE OBRA



ACCESO LATERAL PUERTA ALLUMINIO  
ESTRUCTURA



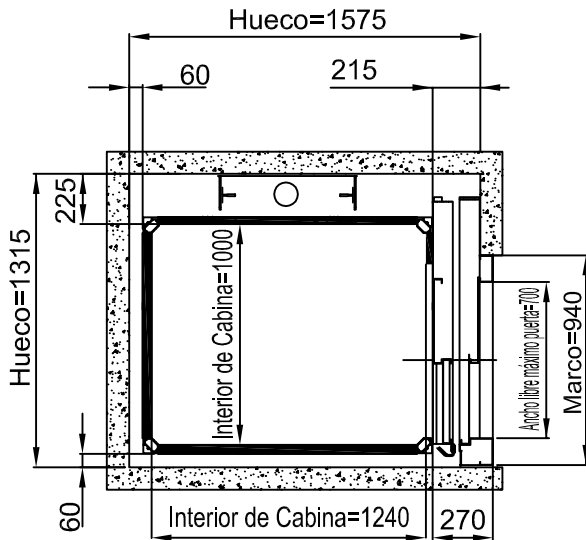
MEDIDAS EN MM



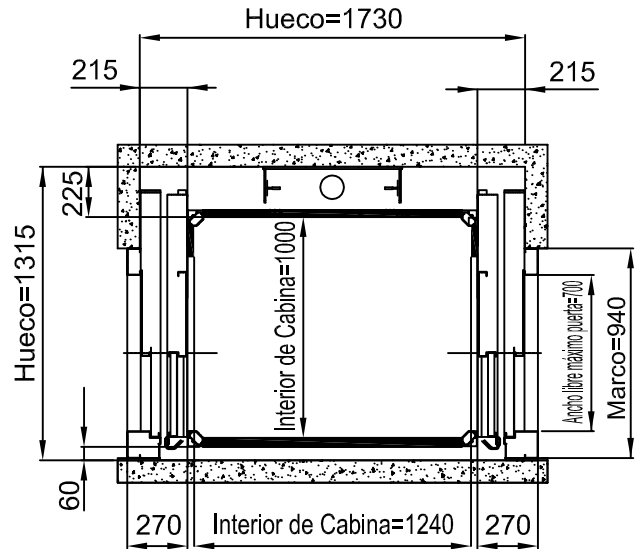
MEDIDAS PEANA  
1300x1030  
PUERTA TELESCÓPICA 800 mm  
ESPACIO  
PISABLE 1240x1000

HUECO DE OBRA

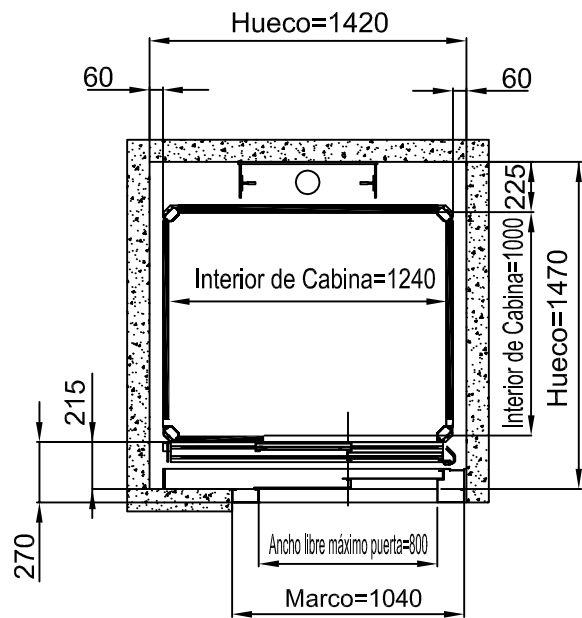
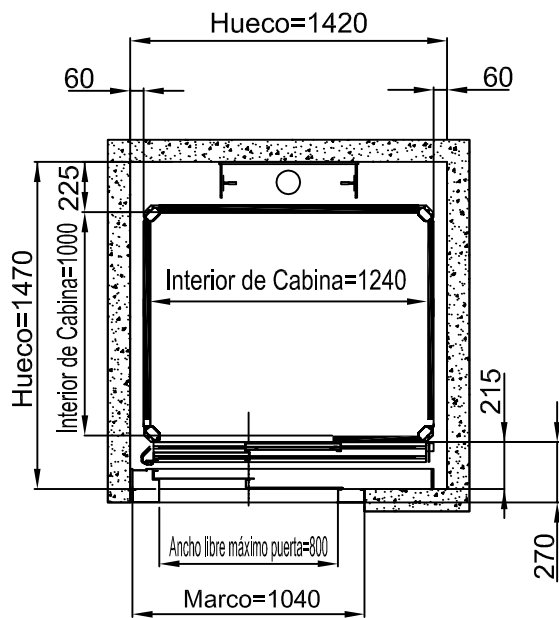
ACCESO LATERAL



ACCESOS A 180 GRADOS



ACCESO FRONTAL PUERTA LATERAL DERECHA - IZQUIERDA



MEDIDAS EN MM

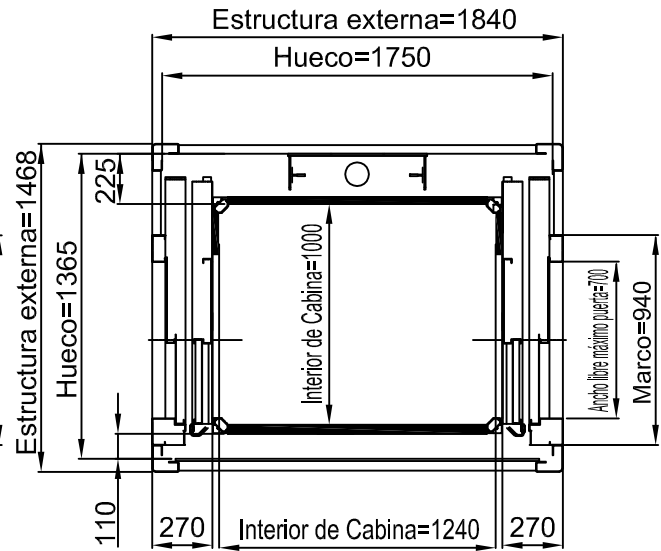
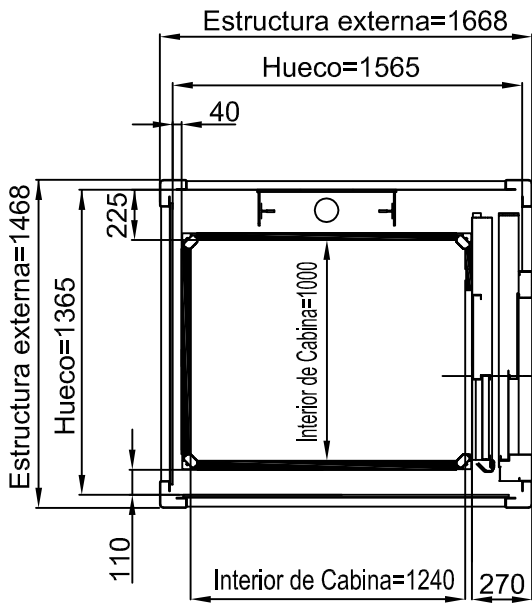
# Plataforma Elevadora E07-N

MEDIDAS PEANA  
1300x1030  
PUERTA TELESCÓPICA 800 mm  
ESPACIO  
PISABLE 1240x1000

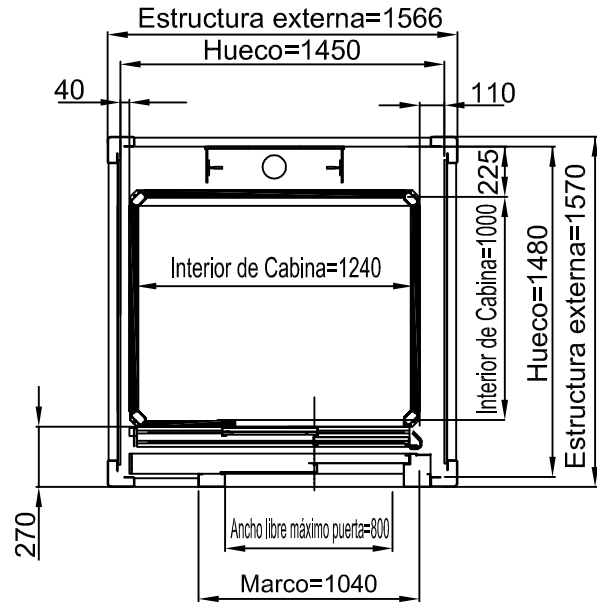
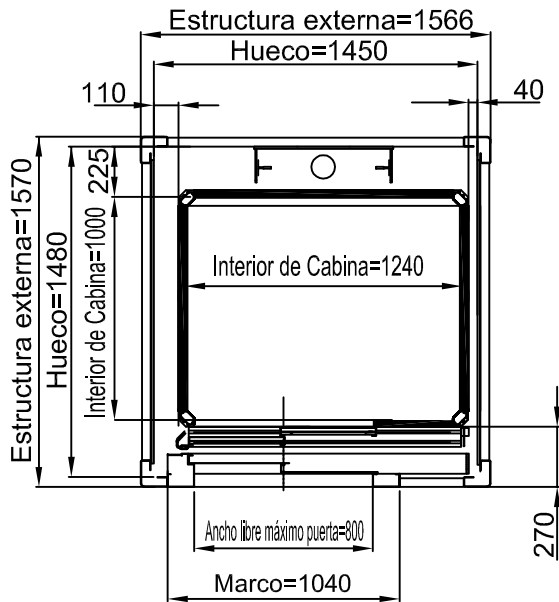
ESTRUCTURA

ACCESO LATERAL

ACCESOS A 180 GRADOS



ACCESO FRONTAL PUERTA LATERAL DERECHA - IZQUIERDA



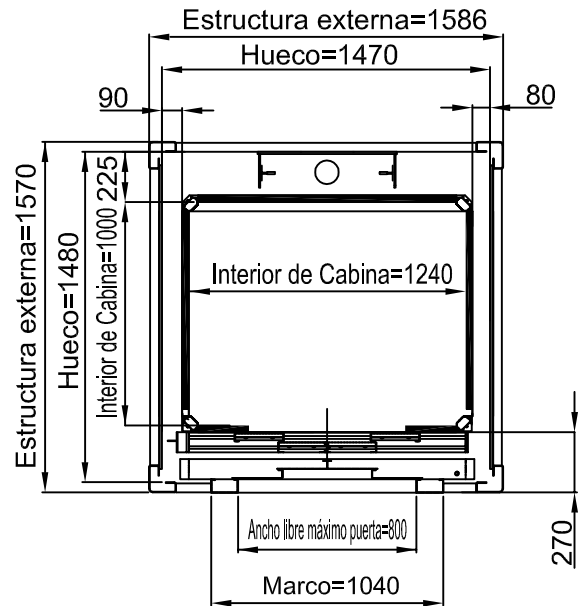
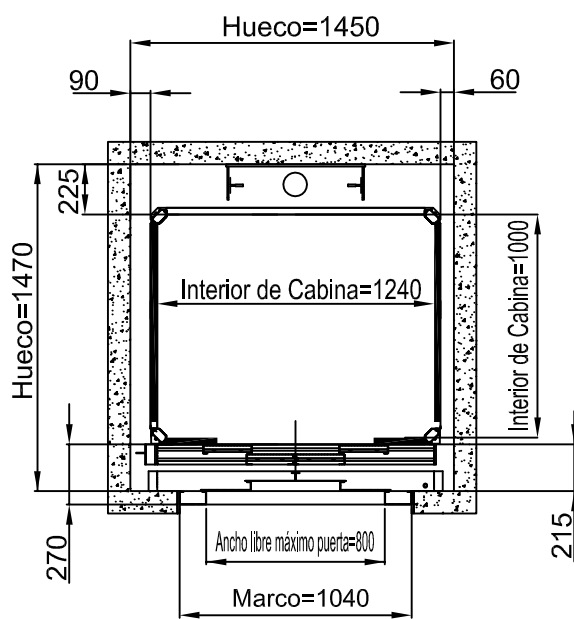
MEDIDAS EN MM

MEDIDAS PEANA  
1300x1030  
PUERTA TELESCÓPICA 800 mm  
ESPACIO  
PISABLE 1240x1000

HUECO DE OBRA

ESTRUCTURA

ACCESO FRONTAL



MEDIDAS EN MM

# Plataforma Elevadora E07-N

MEDIDAS PEANA

1460x1170

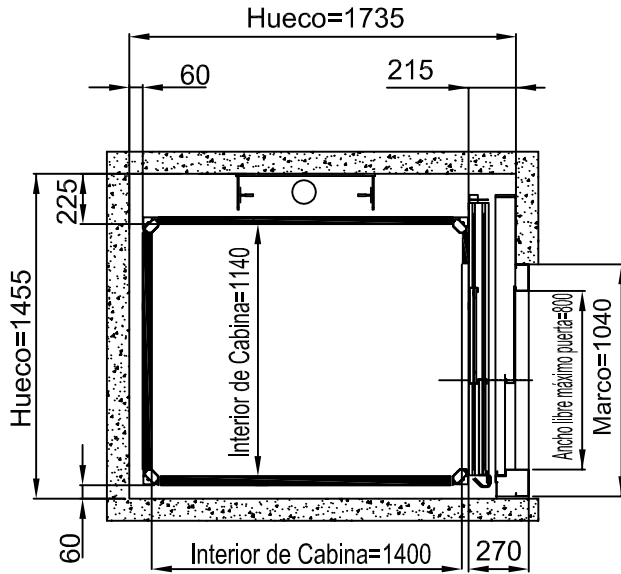
PUERTA TELESCÓPICA 900 mm

ESPACIO

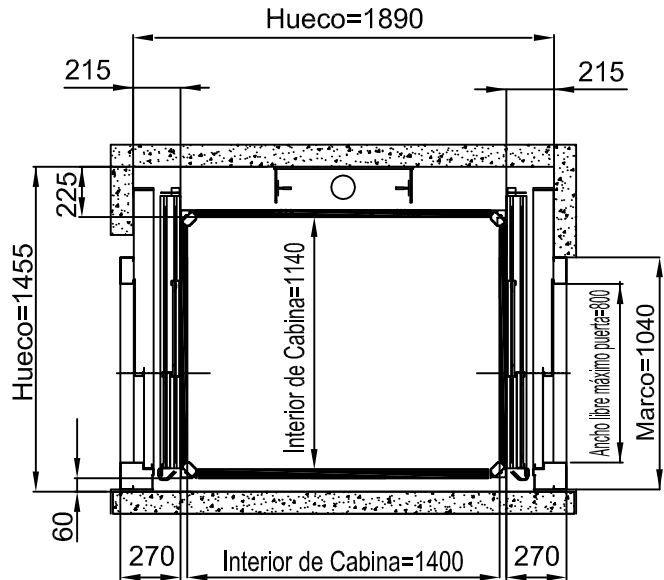
PISABLE 1400x1140

HUECO DE OBRA

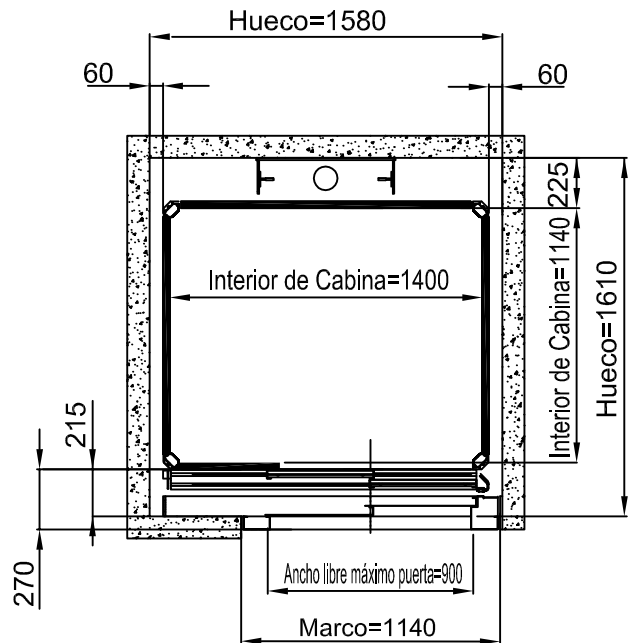
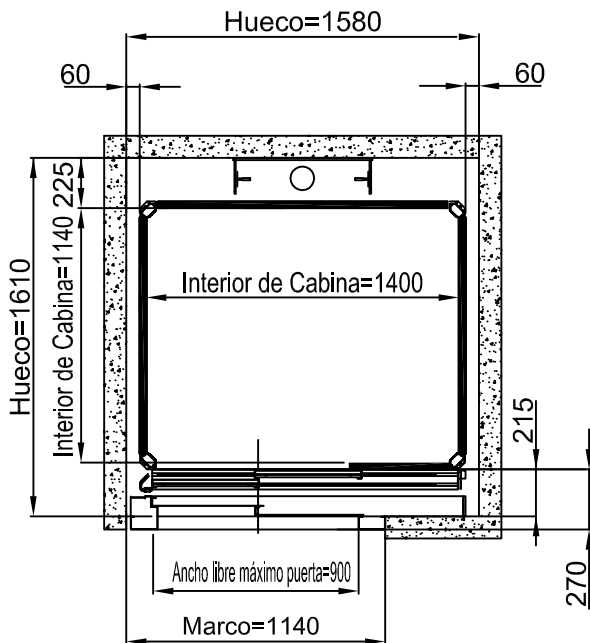
ACCESO LATERAL



ACCESOS A 180 GRADOS



ACCESO FRONTAL PUERTA LATERAL DERECHA - IZQUIERDA



MEDIDAS EN MM

**MEDIDAS PEANA**

1460x1170

**PUERTA TELESCÓPICA 900 mm**

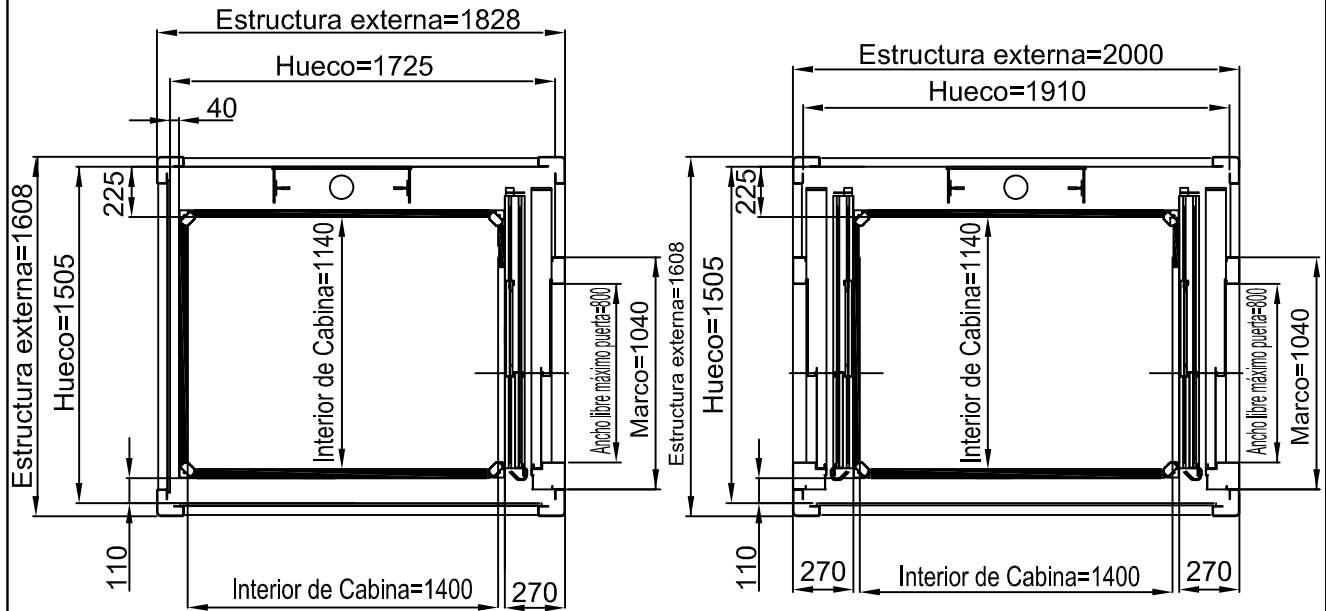
**ESPACIO**

**PISABLE 1400x1140**

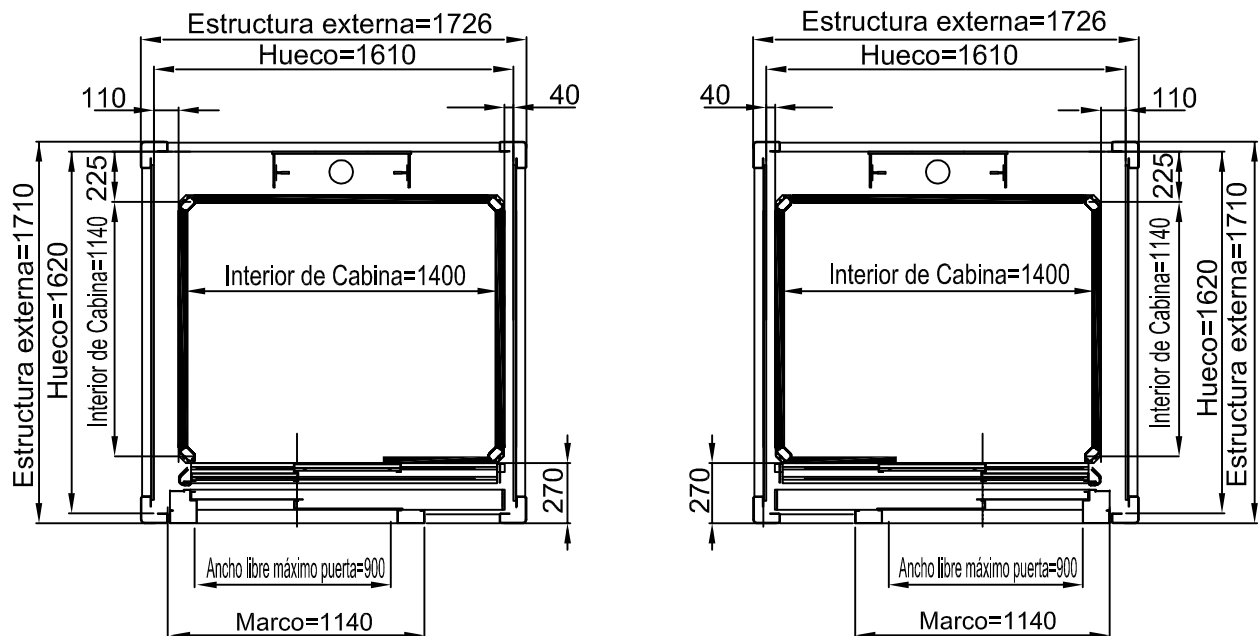
**ESTRUCTURA**

**ACCESO LATERAL**

**ACCESOS A 180 GRADOS**



**ACCESO FRONTAL PUERTA LATERAL DERECHA - IZQUIERDA**



MEDIDAS EN MM

MEDIDAS PEANA

1460x1170

PUERTA TELESCÓPICA 900 mm

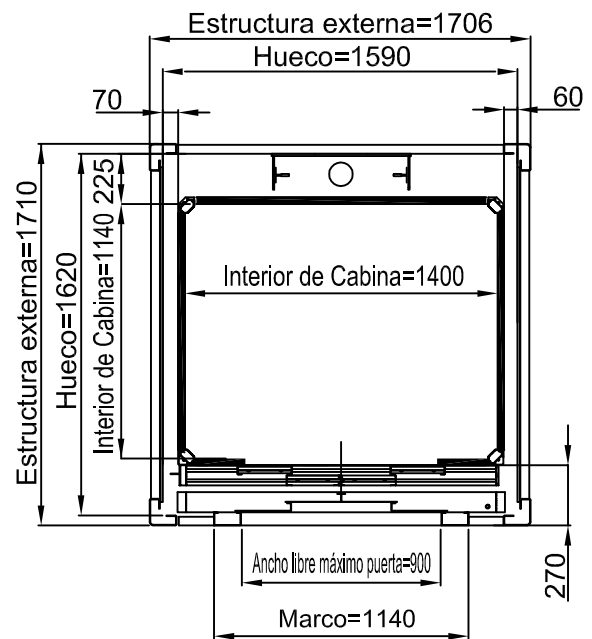
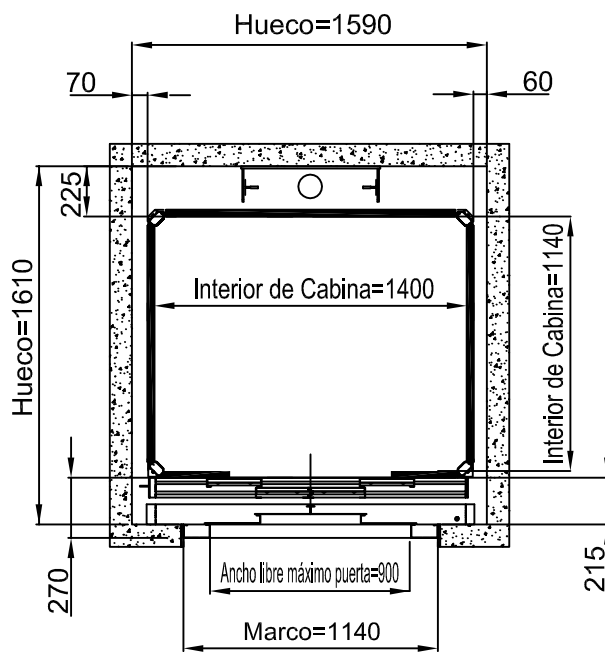
ESPACIO

PISABLE 1400x1140

HUECO DE OBRA

ESTRUCTURA

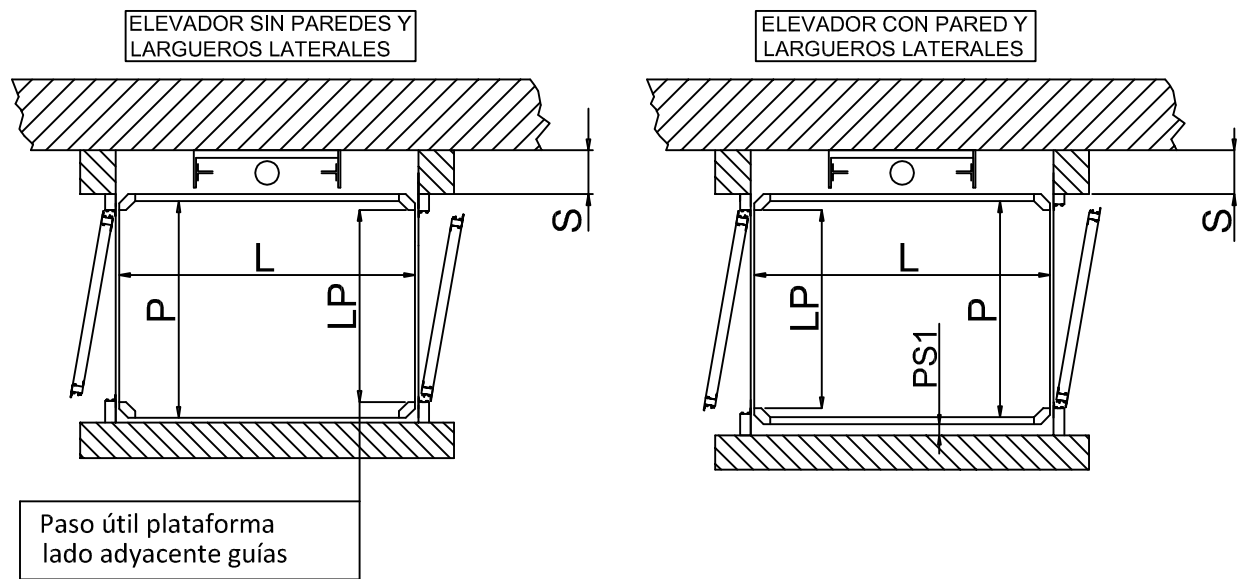
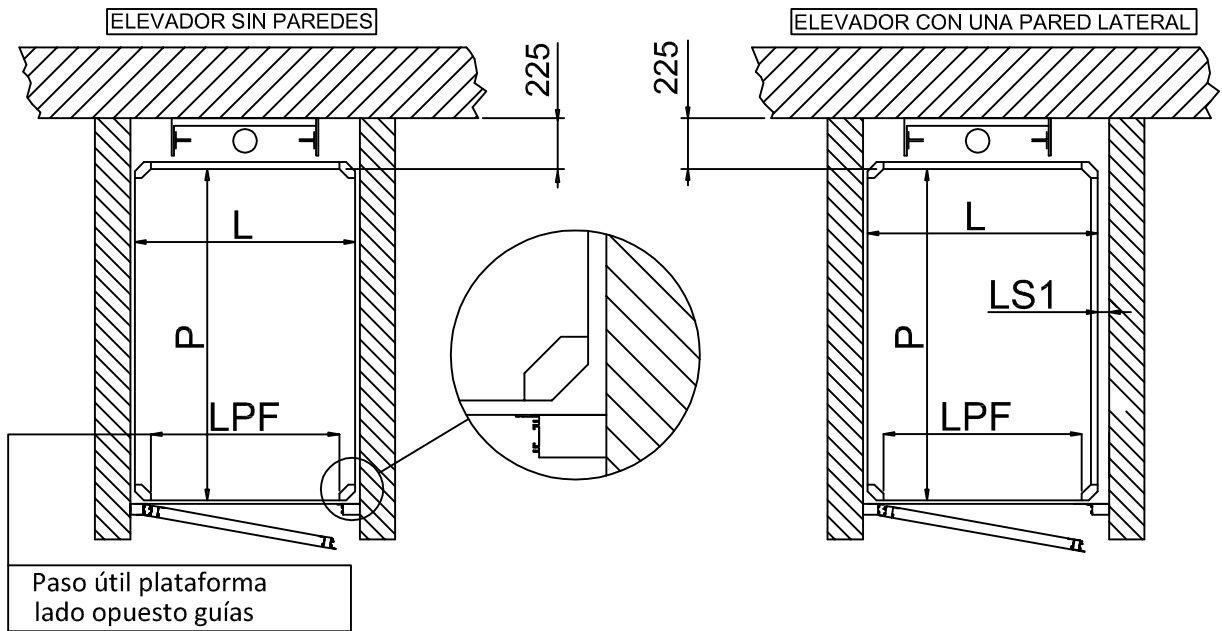
ACCESO FRONTAL



MEDIDAS EN MM

# Plataforma Elevadora E07-N

## VISTA SUPERIOR ELEVADORES (HUECO EN ALBAÑILERÍA)



### DIMENSIONES PLATAFORMAS DE SERIE

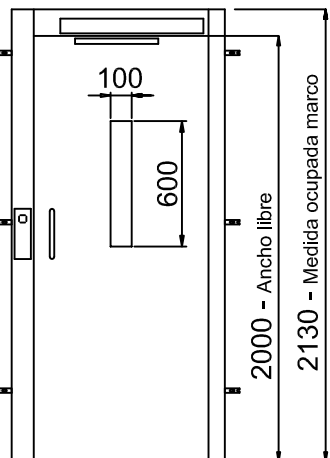
		L (Anchura)	P (Prof. unidad)			L (Anchura)	P (Prof. unidad)
		1250	1000				
		1400	1100				
		1460	1170				
		1300	1030				
LP	P-110 (SIN MANDOS)			S = 150	(PUERTA ALUMINIO)		
LPF	L-140 (SIN MANDOS)			S = 140	(PUERTA CONTRACHAPADA CON MANDOS LADO GUÍA)		
PS1=LS1	60			S = 170	(PUERTA CONTRACHAPADA CON BISAGRAS LADO GUÍA)		

# Plataforma Elevadora E07-N

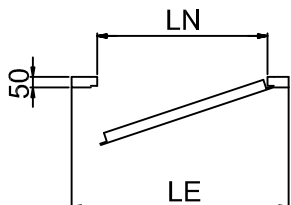
## TIPOS DE PUERTAS

OPCIONAL:  
MANDOS  
DE PISO  
A DISTANCIA

OPCIONAL  
MOTORIZACIÓN PUERTA



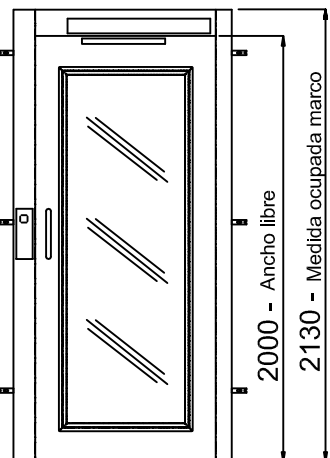
PUERTA  
DE MIRILLA



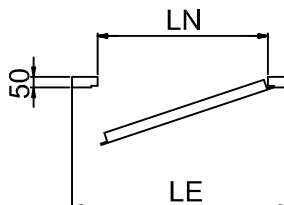
LN	LE
600	830
650	880
700	930
750	980
800	1030
860	1090
900	1130
950	1180
1000	1230

OPCIONAL:  
MANDOS  
DE PISO  
A DISTANCIA

OPCIONAL  
MOTORIZACIÓN PUERTA



PUERTA  
PANORÁMICA  
DE CHAPA

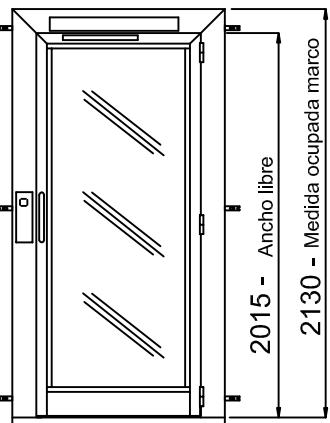


LN	LE
800	1030
860	1090
900	1130

LN = ANCHO LIBRE

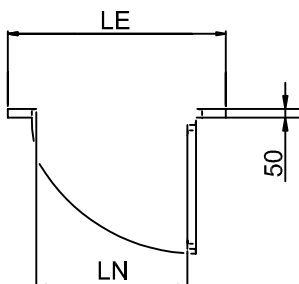
OPCIONAL:  
MANDOS  
DE PISO  
A DISTANCIA

OPCIONAL  
MOTORIZACIÓN PUERTA



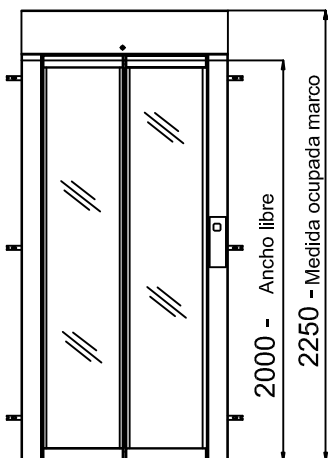
PUERTA PANORÁMICA  
DE ALUMINIO

LN	LE
600	830
650	880
700	930
750	980
800	1030
860	1090
900	1130
950	1180
1000	1230



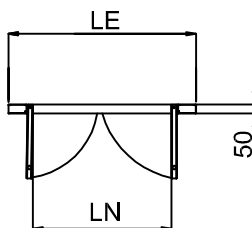
OPCIONAL:  
MANDOS  
DE PISO  
A DISTANCIA

MOTORIZACIÓN PUERTA  
STANDARD



PUERTA DE DOBLE HOJA  
PANORÁMICA

LN	LE
750	1030
800	1080
860	1130
900	1180
950	1230

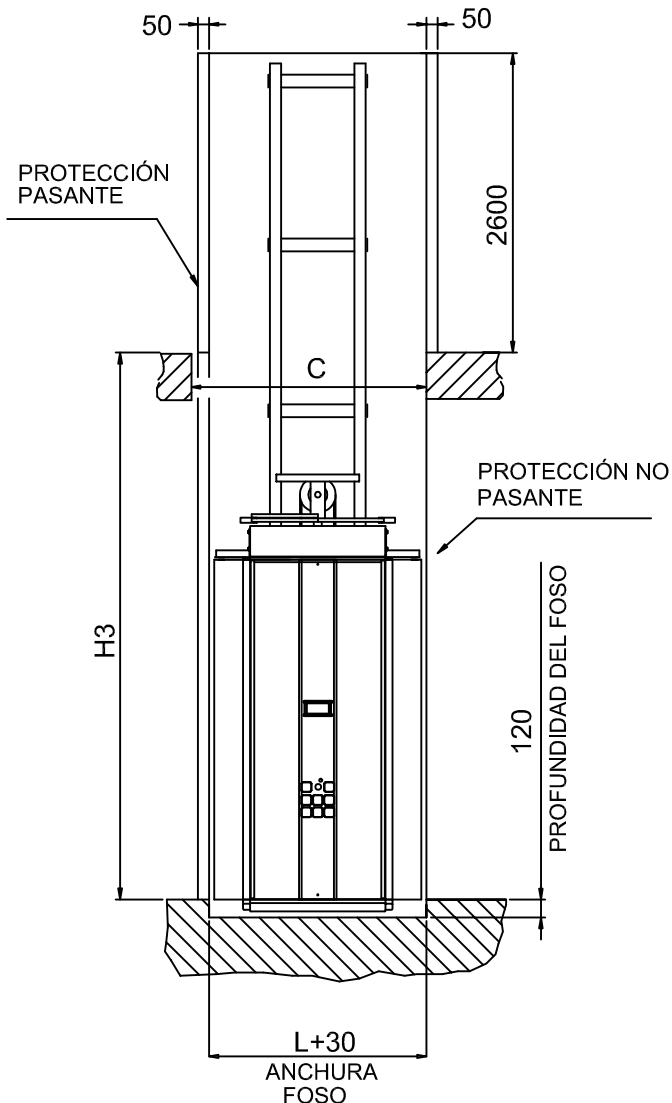




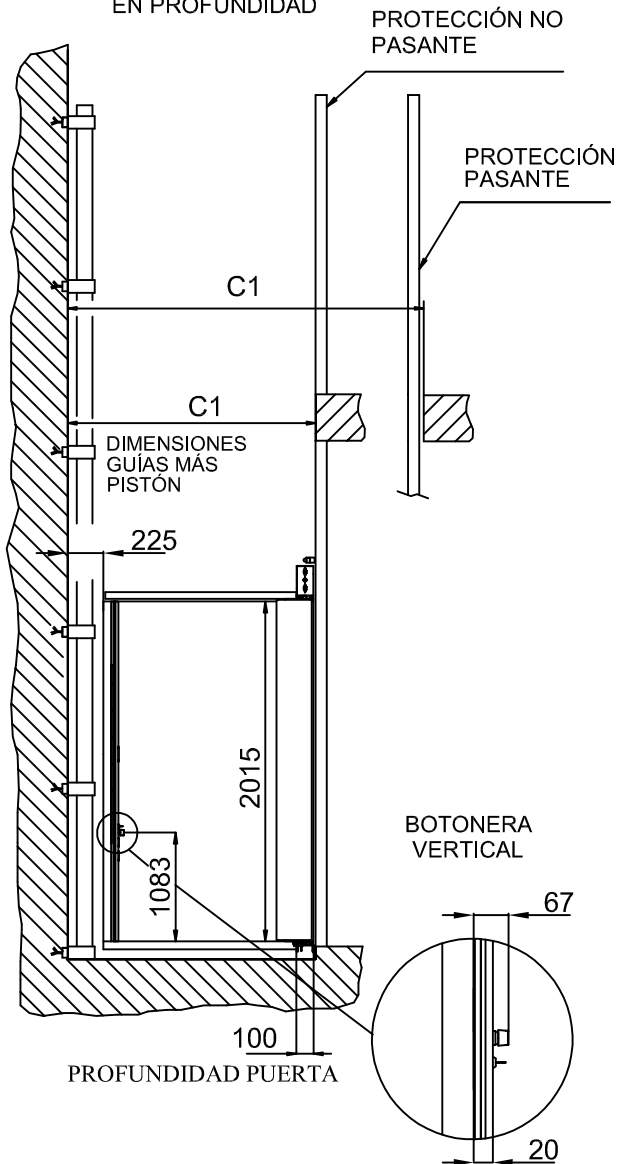
## PUERTA TELESCÓPICA

### VISTA FRONTAL Y LATERAL ELEVADOR (CON PROTECCIONES)

VISTA CON VARIABLES EN ANCHURA Y ALTURA



VISTA CON VARIABLES EN PROFUNDIDAD



LAS PAREDES SIEMPRE ESTÁN PRESENTES CON PUERTA EN LA CABINA

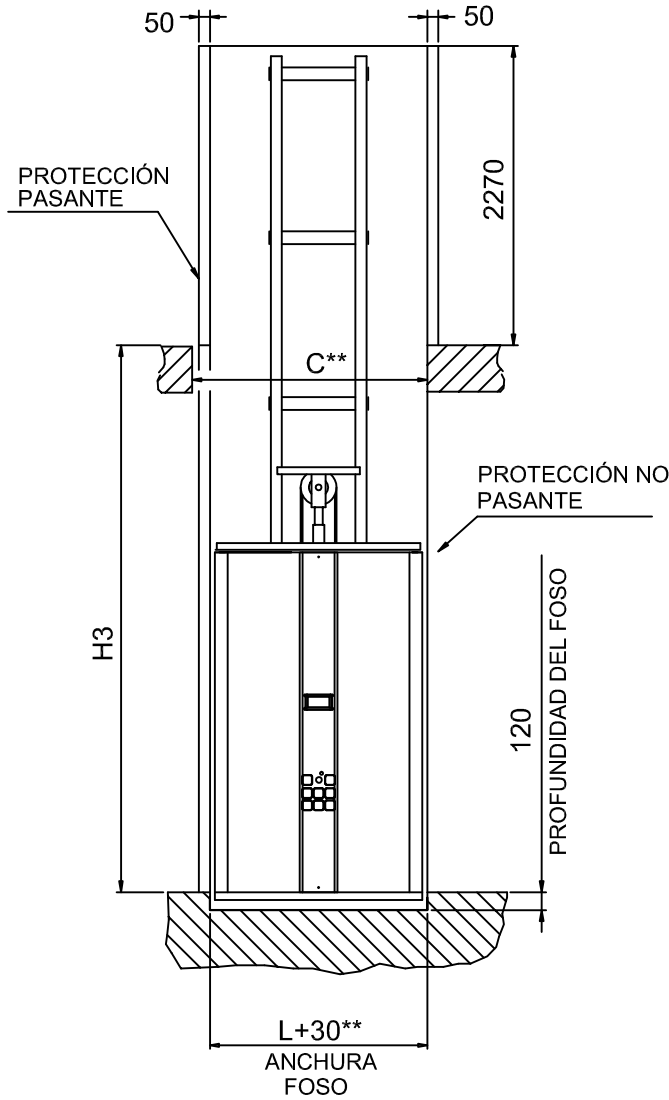
### DIMENSIONES CON PUERTA EN LA CABINA DE SERIE

C Anchura hueco	CON PROTECCIONES NO PASANTES O HUECO EN ALBAÑILERÍA	**	L+120
	CON UNA PROTECCIÓN PASANTE		L+180
	CON DOS PROTECCIONES PASANTES		L+240
C Profundidad hueco	CON PROTECCIONES NO PASANTES O HUECO EN ALBAÑILERÍA	**	P+340
	CON PROTECCIONES PASANTES		P+400

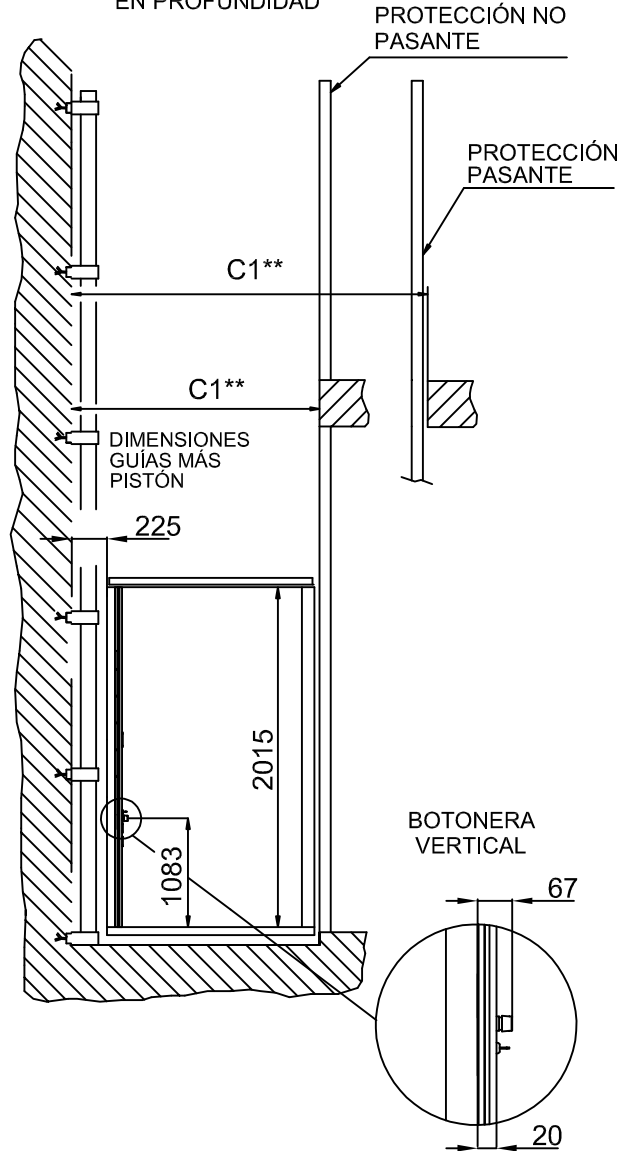
## PUERTA DE MIRILLA

### VISTA FRONTAL Y LATERAL ELEVADOR (CON PROTECCIONES)

VISTA CON VARIABLES EN ANCHURA Y ALTURA



VISTA CON VARIABLES EN PROFUNDIDAD



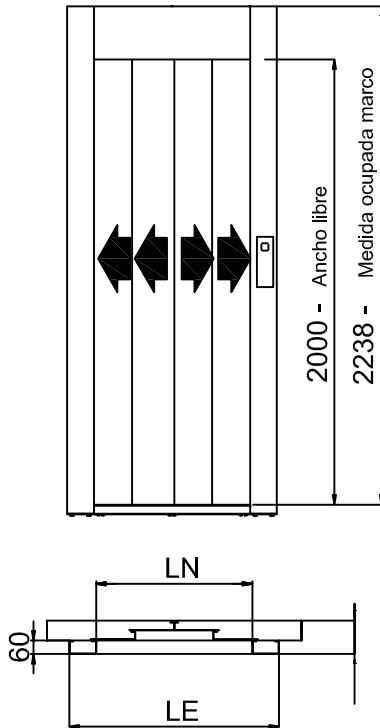
\*\* AÑADA 45 MM DE CADA LADO CON PARED DE CABINA ADICIONAL

### DIMENSIONES DE SERIE

C Anchura hueco	CON PROTECCIONES NO PASANTES O HUECO EN ALBAÑILERÍA	**	L+30
	CON UNA PROTECCIÓN PASANTE		L+90
	CON DOS PROTECCIONES PASANTES		L+150
C Profundidad hueco	CON PROTECCIONES NO PASANTES O HUECO EN ALBAÑILERÍA	**	P+240
	CON PROTECCIONES PASANTES		P+300

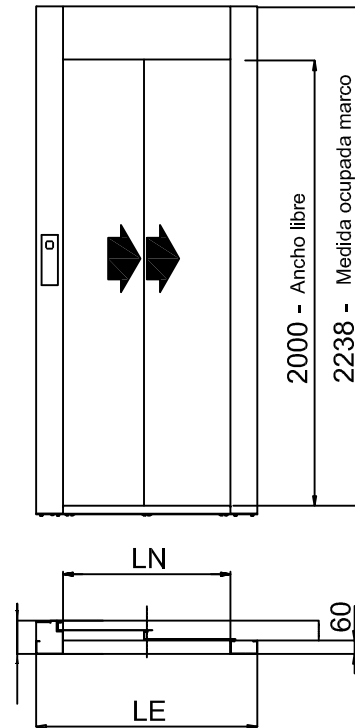
## TIPOS DE PUERTAS TELESCÓPICAS

PUERTA TELESCÓPICA A 4 HOJAS ABERTURA CENTRAL



LN	LE
700	940
750	990
800	1040
900	1140

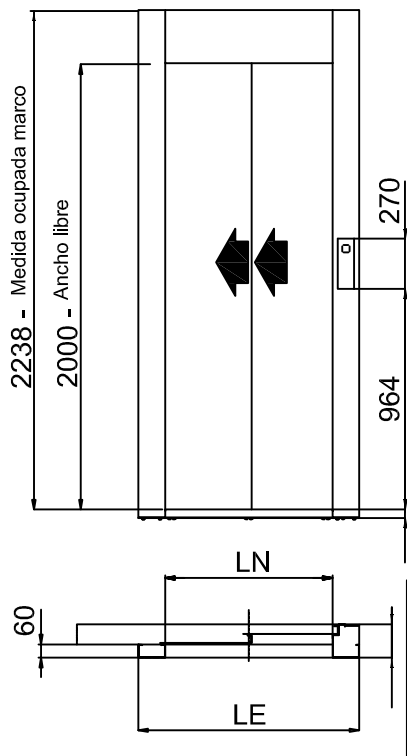
PUERTA TELESCÓPICA IZQUIERDA



LN	LE
700	940
750	990
800	1040
900	1140

LN = ANCHO LIBRE

PUERTA TELESCÓPICA DERECHA



LN	LE
700	940
750	990
800	1040
900	1140

## MEDIDAS ARMARIO CENTRALITA

