

ECOVIMEC

El elevador unifamiliar eléctrico



Eléctrico, ecológico, exclusivo.



VIMEC
Easy moving

ECOVimec

■ Tecnología

Consumo reducido
Silencioso, líder en su categoría
Capacidad 400 kg, SIN CONTRAPESO
MRL Machine Roomless (sin cuarto de máquinas)

■ Ecológico

Sin aceite hidráulico
respectuoso con el medioambiente

■ Seguridad

En caso de falta de suministro eléctrico, regreso automático al piso. Barreras de fotocélulas
Teléfono a bordo



■ A medida

Diversas posibilidades de personalización. Apto para instalaciones interiores y exteriores
Instalación rápida y sin obras invasivas de albañilería

Diseño

La investigación Vimec se expresa también mediante las formas y los materiales elegidos para comunicar bienestar, atención en cada detalle y pasión por nuestro trabajo



Calidad
La calidad Vimec es en sustancia:
fiabilidad, silenciosidad y
tecnología al alcance de la mano

El elevador ECOVimec se adapta a todo contexto familiar con discreción y elegancia. Es un producto 100% italiano, que en cada instalación deja en evidencia el carácter del diseño y del estilo italiano apreciados en todo el mundo.



Experiencia
Vimec, líder del mercado, desde 1982 proyecta y realiza soluciones a medida para aumentar la calidad de vida y superar barreras arquitectónicas tanto en un ambiente doméstico como público

COLORES PAREDES CABINAS ECOVIMEC

SERIE COLOR



Grey estándar



Beige estándar



Blue estándar



Rosso estándar

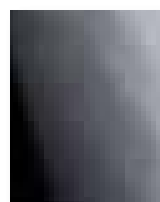


RAL especiales a petición

SERIE VETRO



Transparente



Fumé argento

SERIE LEGNO



Acero estándar



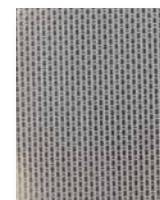
Ciliegio estándar

SERIE STEEL



Silver

SERIE INOX



Lino lucido

COLORES PLATAFORMA CABINA ESTRUCTURAS PORTANTES

SERIE GOMMA

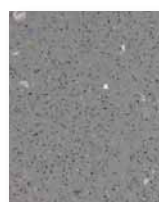


Gris antideslizante

SERIE SAFESTEP



Gris claro



Gris oscuro

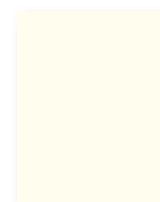
SERIE LEGNO



Pero selvaggio



VIMEC 7040 estándar



Ral 1013 marfil claro



Ral 9023 gris oscuro perlado



Rojo carmín



RAL especiales a petición

ECOVimec le ofrece más de cien oportunidades de personalización, comenzando por las paredes de las cabinas, que se encuentran disponibles en diferentes acabados y colores, hasta las plataformas, realizadas con materiales seleccionados disponibles en diferentes tonalidades. Las estructuras autoportantes se ofrecen en una amplia gama, que permite efectuar las mejores combinaciones con los colores y el tipo de ambiente en que se instalan.

ACCESORIOS PUERTAS



Doble hoja de cristal para una elección de elegancia y estilo



Panoramica de chapa



Automática y telescópica, en la cabina y en el piso; permite pulsación automática

Colores disponibles



Inox



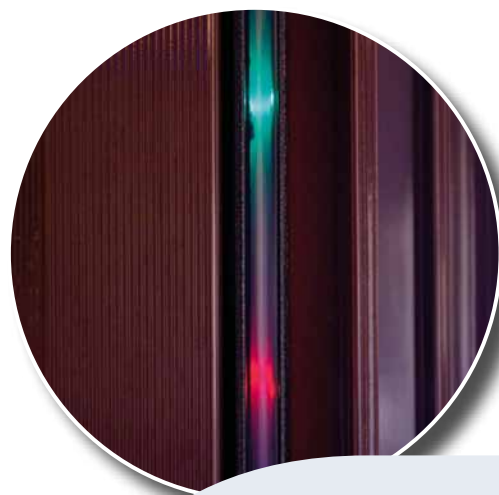
RAL especiales a petición



Panorámica, en aluminio: la levedad al alcance de la mano



Con mirilla



Sensores de rayos infrarrojos alrededor del perímetro de entrada/salida de la cabina, para garantizar la seguridad de serie.

ACCESORIOS Barandilla



Serie Rich

ACCESORIOS BOTONERAS

El contenido tecnológico en conjunto con los prestigiosos acabados privilegia en todo momento el confort y la seguridad.



Botonera interna

- A)** Pantalla LCD con indicador de trayecto
- B)** Combinador telefónico
- C)** Botones retroiluminados en azul con braille
- D)** E-button, para la gestión electrónica de los accesos
- E)** Botón de alarma



Botonera de piso

- A)** Display LCD con indicador de trayecto
- B)** Botón de llamada: verde cuando el elevador está libre y rojo cuando está ocupado
- C)** I-button, para el control electrónico de los accesos

Iluminación de la cabina

Barra de leds *estándar*



Cielo estrellado



ECOVimec

Elegir bien, elegir con gusto

El elevador doméstico que aumenta el confort y el prestigio del edificio

ECOVimec está estudiado para todas las personas que se preocupan por el bienestar propio y de su familia. Confortable y seguro, se adapta a cada ambiente y aumenta el valor de su vivienda.

Versátil

El elevador ECOVimec confiere estilo a todas las residencias con instalaciones simples y a la medida, tanto internas como externas. Disponible hasta cinco pisos, es un sistema ideal, tanto en las reformas de vivienda como en obra nueva: en efecto no requiere la ejecución de obras de albañilería.

Cómodo

Silencioso y discreto, puede utilizarse con toda comodidad también para llevar de uno a otro piso la compra, cochecitos de niño y otros objetos voluminosos o pesados a desplazar en la casa. Con ECOVimec todos pueden desplazarse en completo relax.

Personalizable

Usted y su hogar merecen un elevador a medida, no sólo en cuanto a sus funciones, sino también por el diseño y sus acabados personalizables; en efecto, los colores y los acabados disponibles hacen que ECOVimec sea como Usted desea, en perfecta sintonía con el contexto residencial y el gusto personal.

Fiable

La tecnología Vimec le garantiza un producto de vanguardia bajo todo punto de vista. Nuestra ingeniería permite reducir costes de mantenimiento, confiando máxima importancia a la calidad de fabricación.





ECOVimec con estructura

El elevador ECOVimec dispone de estructuras autoportantes decididamente de vanguardia en cuanto a solidez, flexibilidad y design.

La personalización de estas estructuras, con diferentes cierres en vidrio, es capaz de adaptarse a todo tipo de instalación, con soluciones a la medida y posibilidad de instalación incluso en ambientes particularmente difíciles.

Un elevador externo Vimec no comporta nunca intervenciones invasivas: la instalación se efectúa con rapidez y gran cuidado, gracias a una red de instaladores cualificados

CARACTERÍSTICAS TÉCNICAS

El elevador ECOVimec cuenta con tecnología y coeficientes de seguridad de primer nivel.

ECOVimec es un elevador ÚNICO:

- Elevador eléctrico ecológico, en conformidad con la Directiva Máquinas 42/2006.
- En caso de falta de suministro eléctrico, regreso automático al piso.
- Sin contrapeso.
- MRL Machine Roomless (sin cuarto de máquinas).

ECOVimec	
Capacidad	hasta 400 Kg
Recorrido máximo	5 paradas (14,6 m)
Velocidad	0,15 m/sec

- Techo de la cabina **portante** (120 kg).
- Bloqueo de seguridad mecánico en la fosa, con bloqueo eléctrico y alarma luminosa intermitente con rearme manual.
- Bloqueo de seguridad mecánico en el extrarecorrido y bloqueo eléctrico.
- OSG (Over Speed Governor): **limitador de velocidad** con intervención paracaídas y microinterruptor con rearme manual
- Control de tensión de las correas de tracción, con parada eléctrica.
- OLC (Over Load Control): **control de carga** y bloqueo de la máquina en caso de carga superior a los límites previstos
- Maniobra de emergencia eléctrica (batería de 36 V) en caso de falta de suministro eléctrico.
- Mantenimiento simple, directamente en la cabina (panel botonera).

EN LA CABINA:

- Barrera de fotocélulas de rayos infrarrojos en los lados de entrada, en caso de ausencia de paredes.
- Dispositivo de **comunicación con el exterior**.
- Indicador de sobrecarga (Over Load).
- Botones de 50 x 50 mm, , braille e indicación de piso estándar.
- Altura accesible de los botones de mando acorde a EN81-41
- Botones iluminados con color identificativo del estado del elevador.
- Botón de emergencia.
- Luces de barras de leds de bajo consumo.
- Mandos con maniobra pulsación constante y cabina dotada de barreras de fotocélulas de rayos infrarrojos.
- Mandos de pulsación automática, en caso de paredes y puerta en la cabina.

CARACTERÍSTICAS GENERALES

- Sistema de tracción y **control en la base**
- Tracción con **correa dentada**
- Motor de tracción trifásico **1,5 kW**, 220 V, 50 Hz
- Inverter de control monofásico IN/trifásico OUT 2.2 kW
- Tracción eléctrica
- **Llegada** al piso y **parada suave** con sistema Soft
- Tensión de alimentación auxiliar: 24 VCC
- Llave mecánica de habilitación a bordo, en el teclado
- Número máximo de accesos: 6
- Número máximo de accesos en el piso: 2
- Cerraduras eléctricas de seguridad
- Mandos de llamada al piso automática (Simple Touch)
- Fosa de 120 mm (mampostería) o de 140 mm (con estructura autoportante)
- Grupo máquina – Espacio técnico (entre la pared y la cabina): 310 mm
- Huída mínima estándar: 2.450 mm
- Huída mínima con puerta de cabina motorizada: 2.600 mm
- Dimensiones de plataforma disponibles: 10
- 2 estándar : 1.400 x 1.100 – 1.250 x 1.000
- 4 opcionales: 900 x 900 – 1.000 x 1.250
1.250 x 1.250 – 1.400 x 1.000

OPCIONES

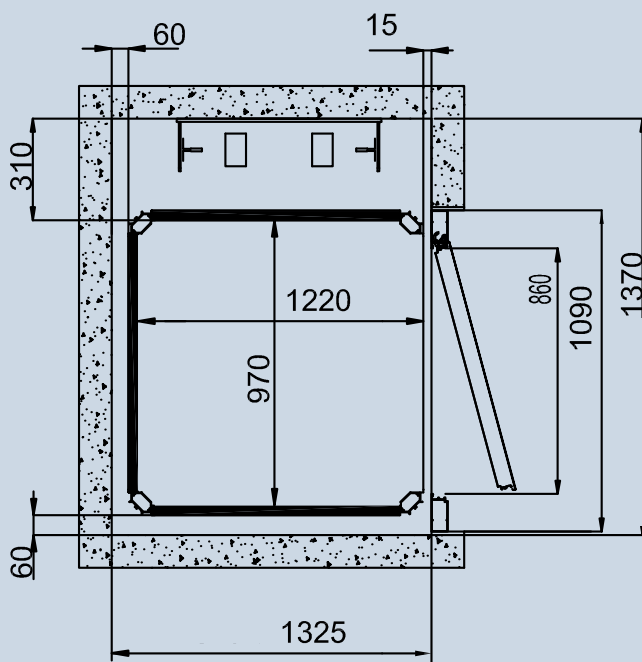
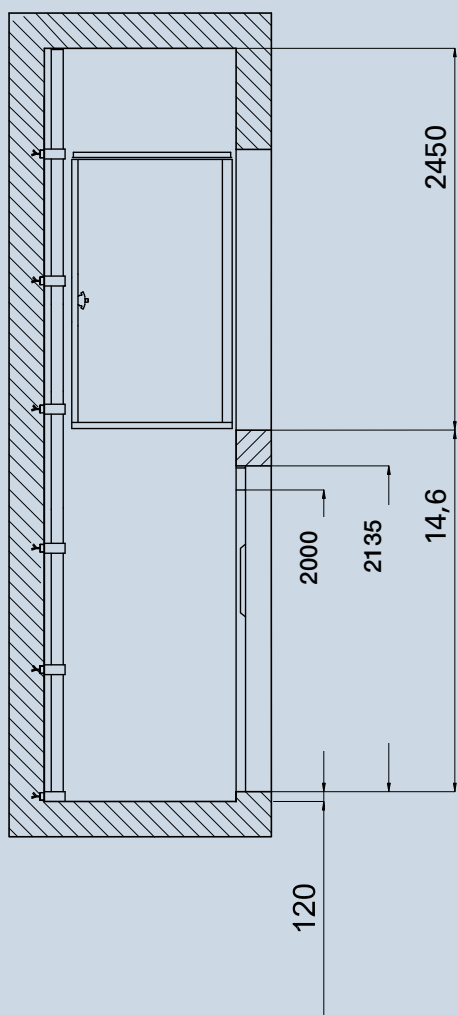
- I-button (llave electrónica) para la codificación de accesos independientes
- Síntesis de voz al llegar al piso
- Gong al llegar al piso
- Marcador telefónico con 5 números memorizables
- Display en la cabina
- Display en el piso
- Asidero para lugares públicos y usuarios con discapacidad
- Puertas automáticas telescópicas en la cabina y en el piso
- Puertas motorizadas
- Espejo horizontal
- Espejo vertical

CONFIGURACIÓN ESTÁNDAR

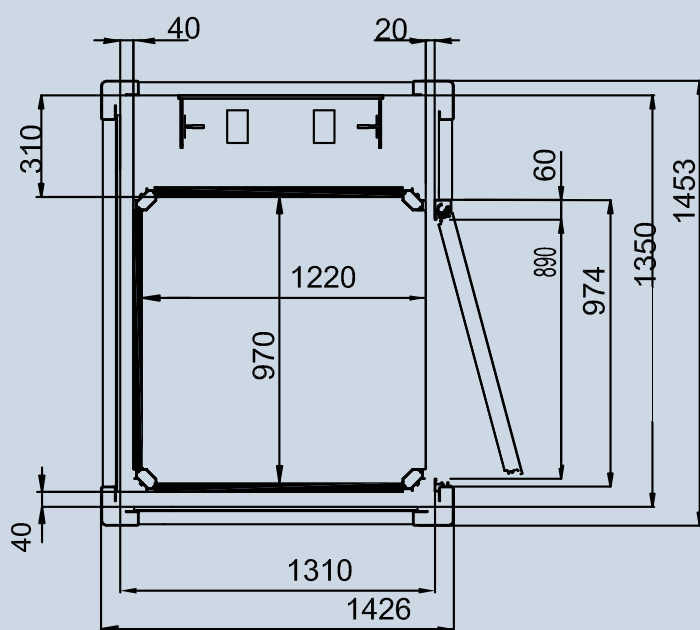
- Cabina con paredes de serie color gris (a petición, beige, rojo, azul, acero, ciliegio)
- Suelo de goma antideslizante gris
- Teclado a bordo y en el piso con botones de 50 x 50 mm y braille, sin display
- Iluminación de techo bajo consumo, con barra de leds
- Puertas de piso paneladas con mirilla VIMEC 7040

DIMENSIONES Y ESPACIOS NECESARIOS

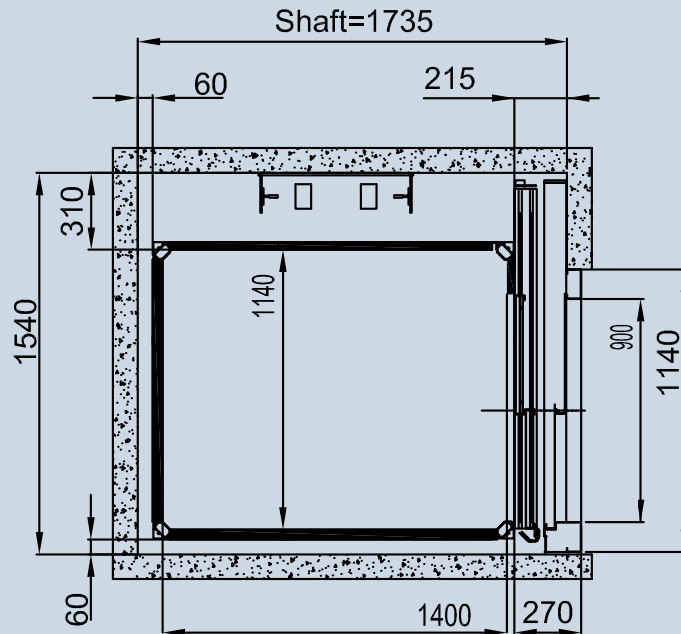
HUECO DE OBRA



ESTRUCTURA PORTANTE



CON PUERTA TELESCOPICA



ECOVimec versión HL (Heavy Load)

La versión HL (Heavy Load) [Carga pesada] de ECOVimec tiene una mayor capacidad, de hasta 500 Kg. Los acabados disponibles para la versión HL son los mismos que en ECOVimec, el equipo utiliza un motor más potente (2,2 kW) y la estructura es más fuerte y resistente.

La plataforma de este modelo puede ser de dos tamaños: 1460x1170 mm y 1300x1030 mm.

A disposición también la solución con contrapeso (sólo 150 kg), ideal para usos particularmente intensos.

Dedicado a los mercados Extra UE

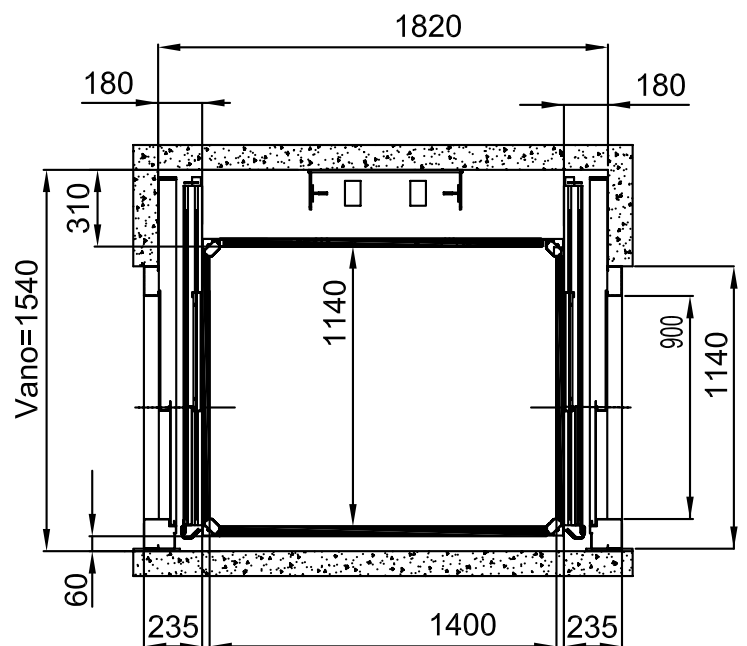
ECOVimec - versión HS (High Speed)

La versión HS (High Speed) [Alta velocidad] de ECOVimec ofrece más velocidad (0.26 m/s) y más capacidad (500 kg).

Los acabados disponibles para la versión HS son los mismos que en ECOVimec, el equipo utiliza un motor más potente (2,2 kW) y la estructura es más fuerte y resistente.

La plataforma de este modelo puede ser de dos tamaños: 1460x1170 mm y 1300x1030 mm.

La versión HS siempre lleva contrapeso (solo 150 kg).

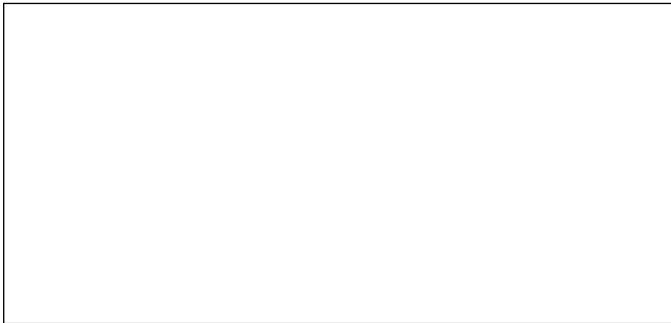




Vimec Iberica s.l. C. Nanclares de Oca 1, Portal G, 1E - 28022 Madrid
(España) Tel. +34 913 292290 - Fax +34 913 290157
vimeciberica@vimec.biz
Sede central: Luzzara (RE) - Italia
www.vimec.biz www.vimec.eu info@vimec.biz

Oficinas en el extranjero:

Varsovia (Polonia), Avignon (Francia), Londres (Reino Unido)



COMPANY
WITH QUALITY SYSTEM
CERTIFIED BY DNV
=UNI EN ISO 9001/2008=



7510145-30102012 27/7N

PSP: al servicio de los socios

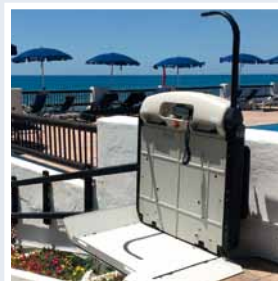
Partner Support Program: una exclusiva de Vimec dedicada a sus socios con el objeto de suministrar a cada uno de ellos, en todo el mundo una serie de herramientas “personalizadas” para el desarrollo de su actividad y para ofrecerle al usuario final un servicio cada vez mejor. El programa incluye: la introducción a los conceptos de “accesibilidad”, cursos específicos de formación “en el aula” y formación “de campo” para el personal de ventas y los técnicos, estudios y asistencia para dar el enfoque más oportuno a las estrategias de mercado, apoyo en la organización de seminarios (por ejemplo, para arquitectos, estudios técnicos, etc.) y la participación en ferias del sector.

Gracias a la estrecha colaboración con sus socios, Vimec mantiene siempre un alto grado de conocimiento de los varios mercados y, por consiguiente, de las necesidades que van surgiendo en términos de accesibilidad; naturalmente, dicho conocimiento después se traduce en la proyección de productos concebidos para satisfacer tales necesidades.

Producto garantizado

La plataforma elevadora Vimec está garantizada por 24 meses a partir de la fecha de instalación.

Abanico VIMEC



Un amplio abanico de productos para la persona: ascensores domésticos y elevadores, subescaleras con asiento o plataforma, plataformas elevadoras y orugas móviles.